

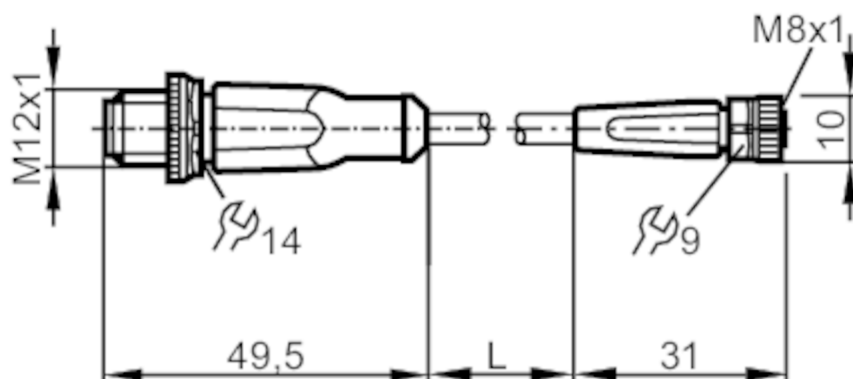
EVC630



Przewód łączeniowy

VDOGF030MSS0003H03STGH030MSS

Zobacz notatkę techniczną w sekcji "Materiały do pobierania"



Aplikacja

Konstrukcja

bezsilikonowy; Bezhalogenu; styki pozłacane;
możliwość stosowania z łańcuchami kablowymi

Bezsilikonowy

tak

Dane elektryczne

Napięcie zasilania [V]

< 50 AC / < 60 DC

Klasa ochrony

III

Maks. całkowity prąd obciążenia [A]

3

Warunki pracy

Temperatura otoczenia [°C]

-25...90

Uwaga dot. temperatury otoczenia

cULus: ...75 °C

Temperatura w czasie pracy [°C]

-25...90

Uwaga dot. temperatury otoczenia

cULus: ...75 °C

Ochrona

IP 65; IP 67; IP 68; IP 69K

Dane mechaniczne

Waga [g]

113,3

Materiał

obudowa: TPU kolor pomarańczowy; uszczelnienie: FKM

Materiał nakrętki

mosiądz, niklowany

Możliwość stosowania z łańcuchami kablowymi

tak

EVC630



Przewód łączeniowy

VDOGF030MSS0003H03STGH030MSS

| | | |
|---|--|--|
| Możliwość stosowania z łańcuchami kablowymi | Promień zgięcia przy zastosowaniu łańcucha kablowego | min. 10 x średnica kabla |
| | Prędkość przesuwu | max. 3,3 m/s dla długości poziomej drogi przesuwu 5 m i max. przyspieszenia 5 m/s ² |
| | Cykle zginania | > 5 Mio. |
| | Odkształcenie przy skręcaniu | ± 180 °/m |

| Uwagi | |
|--------------------|--|
| Uwagi | Zobacz notatkę techniczną w sekcji "Materiały do pobierania" |
| Sztuk w opakowaniu | 1 szt. |

Połączenie elektryczne - wtyk

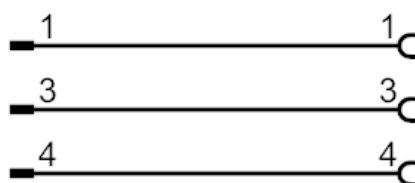
Konektor: 1 x M12, prosty; kodowanie: A; Nakrętka: mosiądz, niklowany; Styki: połączone; Moment dokręcający: 0,6...1,5 Nm



Połączenie elektryczne

Przewód: 3 m, PUR, Bezhalogenu, czarny, Ø 4,3 mm; 3 x 0,34 mm² (42 x Ø 0,1 mm)

Podłączenie



Połączenie elektryczne - Gniazdo

Konektor: 1 x M8, prosty; kodowanie: A; Nakrętka: mosiądz, niklowany; Styki: połączone; Moment dokręcający: 0,3...0,5 Nm

