

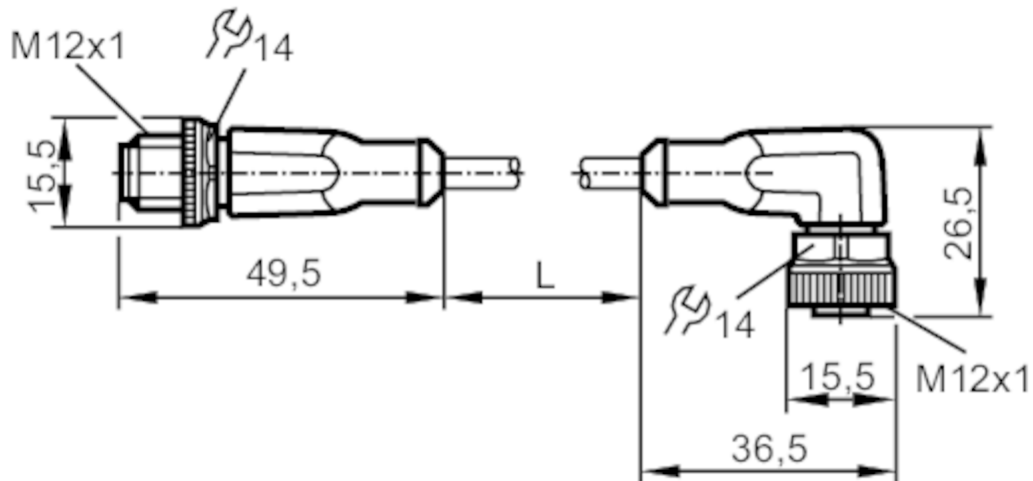
# EVC061



## Przewód łączeniowy

VDOAH050MSS00,6H05STGH050MSS

Zobacz notatkę techniczną w sekcji "Materiały do pobierania"



### Aplikacja

Konstrukcja bezsilikonowy; Bezhalogenu; styki pozłacane; możliwość stosowania z łańcuchami kablowymi

Bezsilikonowy tak

### Dane elektryczne

Napięcie zasilania [V] < 60 AC/DC

Klasa ochrony II

Maks. całkowity prąd obciążenia [A] 4

Całkowita obciążalność prądowa (UL) [A] 3

### Warunki pracy

Temperatura otoczenia [°C] -25...90

Uwaga dot. temperatury otoczenia cULus: ...75

Temperatura w czasie pracy [°C] -25...90

Uwaga dot. temperatury otoczenia cULus: ...75

Temperatura składowania [°C] -25...55

Wilgotność przechowywania [%] 10...100

Inne warunki klimatyczne przechowywania zgodnie z podaną klasą 1K22/ DIN 60721-3-1

Ochrona IP 65; IP 67; IP 68; IP 69K



## Przewód łączeniowy

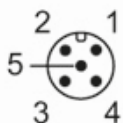
VDOAH050MSS00,6H05STGH050MSS

Dane mechaniczne	
Waga [g]	55,8
Odlewany materiał obudowy	TPU
Materiał nakrętki	mosiądz, niklowany
Materiał uszczelnienia	FKM
Możliwość stosowania z łańcuchami kablowymi	tak
Możliwość stosowania z łańcuchami kablowymi	Promień zgięcia przy zastosowaniu łańcucha kablowego Prędkość przesuwu Cykle zginania Odształcenie przy skręcaniu
	min. 10 x średnica kabla
	max. 3,3 m/s dla długości poziomej drogi przesuwu 5 m i max. przyspieszenia 5 m/s <sup>2</sup>
	> 5 Mio.
	± 180 °/m

Uwagi	
Uwagi	Zobacz notatkę techniczną w sekcji "Materiały do pobierania"
Sztuk w opakowaniu	1 szt.

## Połączenie elektryczne - wtyk

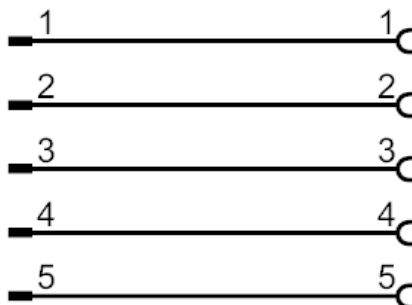
Konektor: 1 x M12, prosty; kodowanie: A; Materiał obudowy: TPU; Nakrętka: mosiądz, niklowany; Styki: połączane; Moment dokręcający: 0,6...1,5 Nm



## Połączenie elektryczne

Przewód: 0,6 m, PUR, Bezhalogenu, czarny, Ø 4,6 mm; 5 x 0,34 mm<sup>2</sup> (42 x Ø 0,1 mm )

## Podłączenie





## Przewód łączeniowy

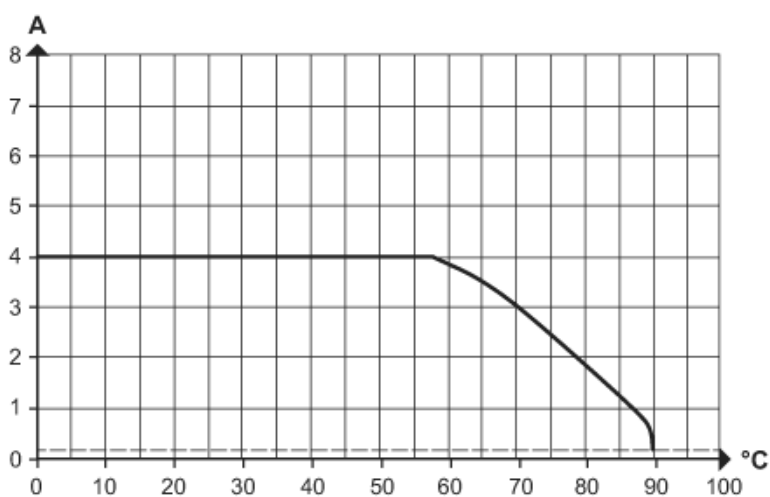
VDOAH050MSS00,6H05STGH050MSS

### Połączenie elektryczne - Gniazdo

Konektor: 1 x M12, kątowy; kodowanie: A; Materiał obudowy: TPU; Nakrętka: mosiądz, niklowany; uszczelnienie: FKM; Styki: pozłacane; Moment dokręcający: 0,6...1,5 Nm



### diagramy i wykresy



Obniżanie wartości  $I_{max} * 0,8$  DIN EN 60512-5-2

X Temperatura otoczenia [°C]

Y Prąd [A]