

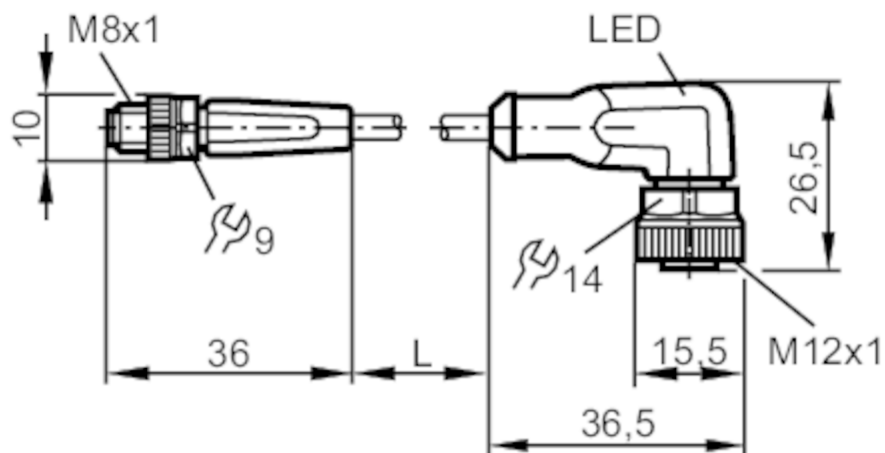
EVC250



Przewód łączeniowy

VDOAH032MSS00,3H03STGF030MSS

Zobacz notatkę techniczną w sekcji "Materiały do pobierania"



Aplikacja

Konstrukcja bezsilikonowy; Bezhalogenu; styki pozłacane; możliwość stosowania z łańcuchami kablowymi

Bezsilikonowy tak

Dane elektryczne

Napięcie zasilania [V] 10...36 DC

Klasa ochrony III

Maks. całkowity prąd obciążenia [A] 3

Wyjścia

Wykonanie elektryczne PNP

Warunki pracy

Temperatura otoczenia [°C] -25...90

Uwaga dot. temperatury otoczenia cULus: ...75 °C

Temperatura w czasie pracy [°C] -25...90

Uwaga dot. temperatury otoczenia cULus: ...75 °C

Ochrona IP 65; IP 67; IP 68; IP 69K

Testy / dopuszczenia

MTTF [lata] 20027

Dane mechaniczne

Waga [g] 37,6

EVC250



Przewód łączeniowy

VDOAH032MSS00,3H03STGF030MSS

Wymiary [mm]	10 x 10 x 36	
Odlewany materiał obudowy	TPU	
Materiał nakrętki	mosiądz, niklowany	
Materiał uszczelnienia	FKM	
Możliwość stosowania z łańcuchami kablowymi	tak	
Możliwość stosowania z łańcuchami kablowymi	Promień zgięcia przy zastosowaniu łańcucha kablowego	min. 10 x średnica kabla
	Prędkość przesuwu	max. 3,3 m/s dla długości poziomej drogi przesuwu 5 m i max. przyspieszenia 5 m/s ²
	Cykle zginania	> 5 Mio.
	Odkształcenie przy skręcaniu	± 180 °/m

Wyświetlacze / elementy robocze

Wyświetlacz	Stan wyjścia	1 x LED, kolor żółty
	działanie	1 x LED, kolor zielony

Uwagi

Uwagi	Zobacz notatkę techniczną w sekcji "Materiały do pobierania"	
Sztuk w opakowaniu	1 szt.	

Połączenie elektryczne - wtyk

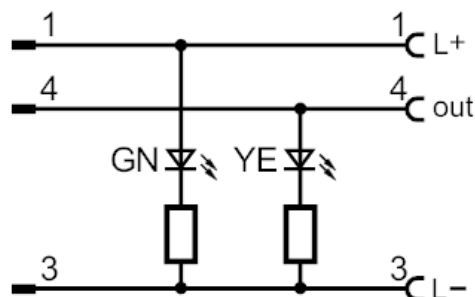
Konektor: 1 x M8, prosty; kodowanie: A; Materiał obudowy: TPU, kolor pomarańczowy; Nakrętka: mosiądz, niklowany; Styki: pozłacane; Moment dokręcający: 0,3...0,5 Nm



Połączenie elektryczne

Przewód: 0,3 m, PUR, Bezhalogenu, czarny, Ø 4,3 mm; 3 x 0,34 mm² (42 x Ø 0,1 mm)

Podłączenie



EVC250



Przewód łączeniowy

VDOAH032MSS00,3H03STGF030MSS

Połączenie elektryczne - Gniazdo

Konektor: 1 x M12, kątowy; kodowanie: A; Materiał obudowy: TPU, czarny przezroczysty; Nakrętka: mosiądz, niklowany; uszczelnienie: FKM; Styki: pozłacane; Moment dokręcający: 0,6...1,5 Nm

