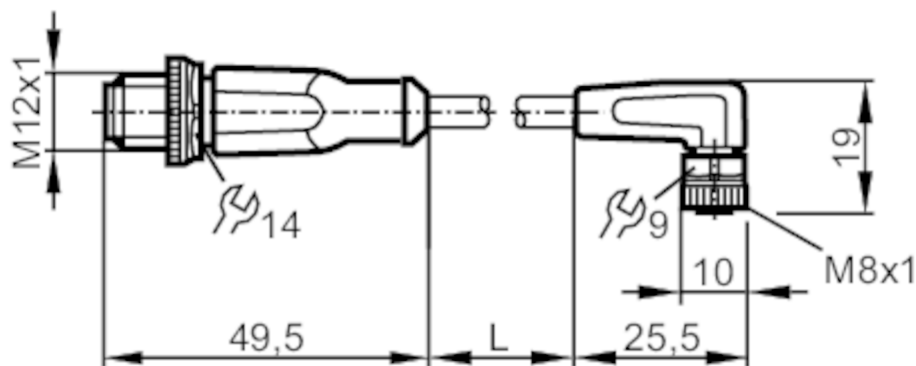


## Przewód łączeniowy

VDOAF040MSS0001H03STGH030MSS

Zobacz notatkę techniczną w sekcji "Materiały do pobierania"



## Aplikacja

Konstrukcja

bezsilikonowy; Bezhalogenu; styki pozłacane;  
możliwość stosowania z łańcuchami kablowymi

Bezsilikonowy

tak

## Dane elektryczne

Napięcie zasilania [V]

&lt; 50 AC / &lt; 60 DC

Klasa ochrony

III

Maks. całkowity prąd obciążenia [A]

3

## Warunki pracy

Temperatura otoczenia [°C]

-25...90

Uwaga dot. temperatury otoczenia

cULus: ...75

Temperatura w czasie pracy [°C]

-25...90

Uwaga dot. temperatury otoczenia

cULus: ...75

Ochrona

IP 65; IP 67; IP 68; IP 69K

## Dane mechaniczne

Waga [g]

57,7

Materiał

obudowa: TPU kolor pomarańczowy; uszczelnienie: FKM

Materiał nakrętki

mosiądz, niklowany

Możliwość stosowania z łańcuchami kablowymi

tak

# EVC212



## Przewód łączeniowy

VDOAF040MSS0001H03STGH030MSS

|   |  |  |
|---|--|--|
| Możliwość stosowania z łańcuchami kablowymi | Promień zgięcia przy zastosowaniu łańcucha kablowego | min. 10 x średnica kabla   |
|   | Prędkość przesuwu                                    | max. 3,3 m/s dla długości poziomej drogi przesuwu 5 m i max. przyspieszenia 5 m/s <sup>2</sup> |
|   | Cykle zginania                                       | > 5 Mio.   |
|   | Odkształcenie przy skręcaniu                         | ± 180 °/m  |

| Uwagi              |  |
|--------------------|--|
| Uwagi              | Zobacz notatkę techniczną w sekcji "Materiały do pobierania" |
| Sztuk w opakowaniu | 1 szt.   |

### Połączenie elektryczne - wtyk

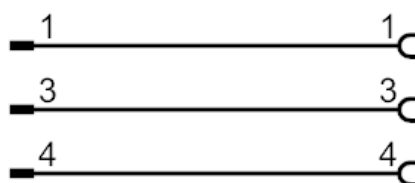
Konektor: 1 x M12, prosty; kodowanie: A; Nakrętka: mosiądz, niklowany; Styki: połączone; Moment dokręcający: 0,6...1,5 Nm



### Połączenie elektryczne

Przewód: 1 m, PUR, Bezhalogenu, czarny, Ø 4,3 mm; 3 x 0,34 mm<sup>2</sup> (42 x Ø 0,1 mm )

### Podłączenie



### Połączenie elektryczne - Gniazdo

Konektor: 1 x M8, kątowy; kodowanie: A; Nakrętka: mosiądz, niklowany; Styki: połączone; Moment dokręcający: 0,3...0,5 Nm

