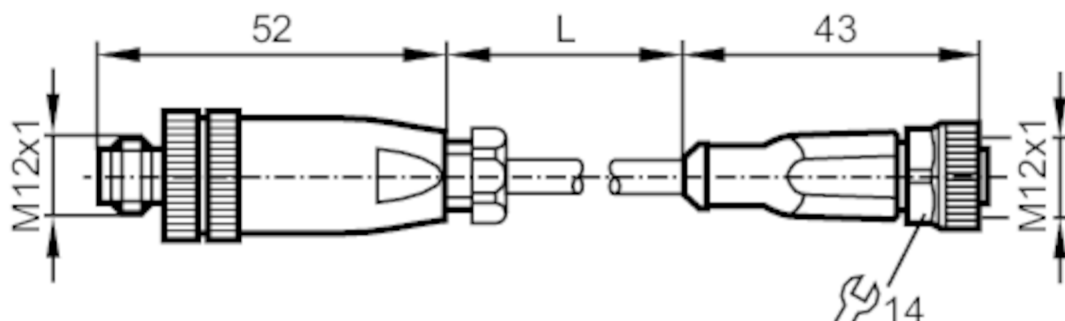


Przewód łączeniowy do podłączenia kurtyn bezpieczeństwa

ADAPTER CABLE TRANSM.LOW RANG



Aplikacja	
Konstrukcja	bezsilikonowy; Bezhalogenu; styki połączone
Wykonanie	Do podłączenia zabezpieczających kurtyn/siatek świetlnych z OSSD, dla nadajnika
Aplikacja	Skonfigurowany dla "krótkiego zasięgu"
Bezsilikonowy	tak
Dane elektryczne	
Napięcie zasilania [V]	< 36 DC
Klasa ochrony	II
Maks. całkowity prąd obciążenia [A]	4; (...40 °C)
Warunki pracy	
Ochrona	IP 67
Dane mechaniczne	
Waga [g]	44,8
Materiał	TPU kolor pomarańczowy; PA
Odlewany materiał obudowy	TPU / PA
Materiał nakrętki	mosiądz, niklowany
Uwagi	
Sztuk w opakowaniu	1 szt.



Przewód łączeniowy do podłączenia kurtyn bezpieczeństwa

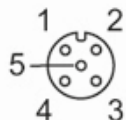
ADAPTER CABLE TRANSM.LOW RANG

Połączenie elektryczne

Przewód: 0,1 m, PUR, Bezhalogenu, czarny, \varnothing 4,9 mm; 5 x 0,34 mm² (42 x \varnothing 0,1 mm)

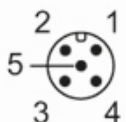
Połączenie elektryczne - Gniazdo

Konektor: 1 x M12, prosty; kodowanie: A; Materiał obudowy: TPU / PA, kolor pomarańczowy; Nakrętka: mosiądz, niklowany; Styki: pozłacane; Moment dokręcający: 0,6...1,5 Nm

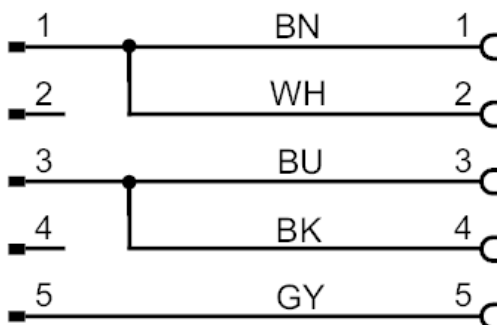


Połączenie elektryczne - wtyk

Konektor: 1 x M12, prosty; kodowanie: A; Materiał obudowy: TPU / PA, kolor pomarańczowy; Nakrętka: mosiądz, niklowany; Styki: pozłacane; Moment dokręcający: 0,6...0,7 Nm



Podłączenie



	Kolory żył :
BK =	czarny
BN =	brązowy
BU =	niebieski
GY =	szary
WH =	biały