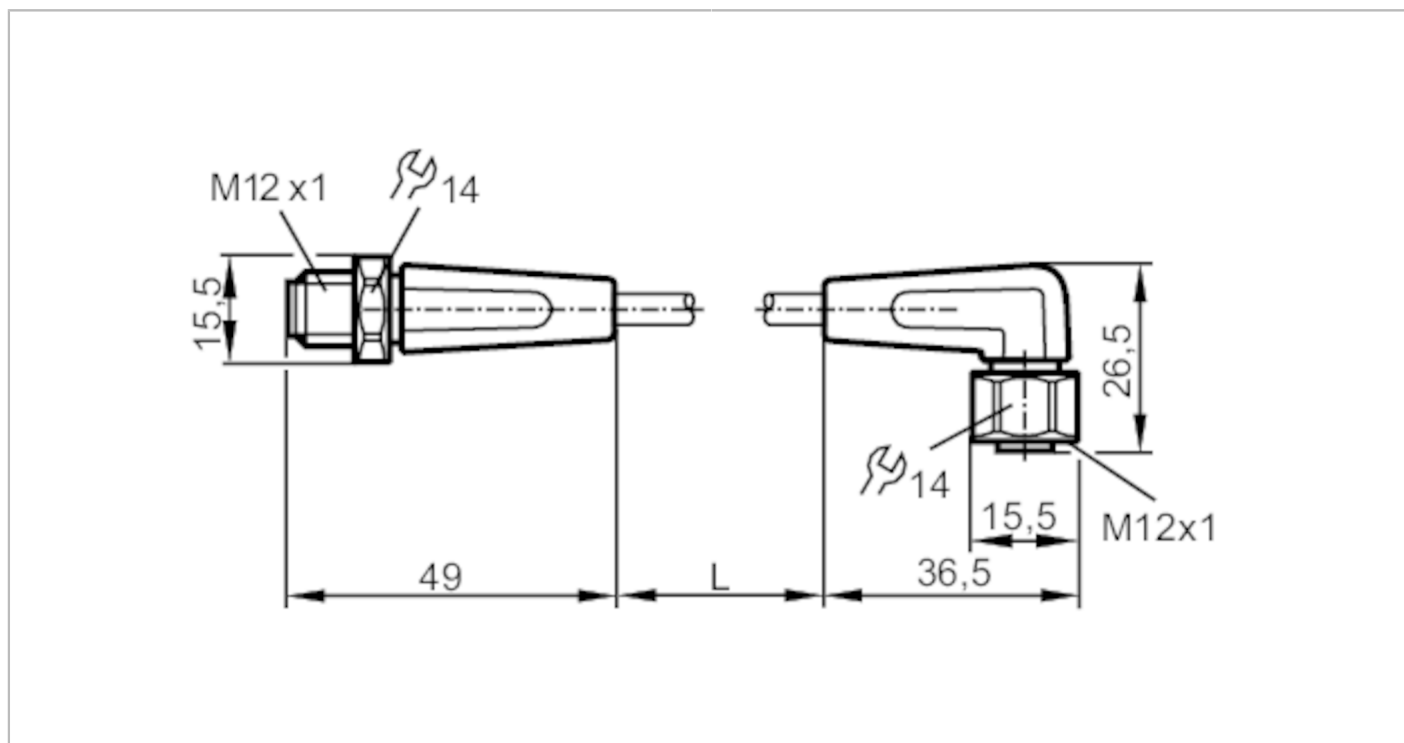


EVF050



Przewód łączeniowy

VDOAH040VAS0005P04STGH040VAS



| Aplikacja | |
|--|---|
| Konstrukcja | bezsilikonowy; Bezhalogenu; styki połączone; możliwość stosowania z łańcuchami kablowymi |
| Aplikacja | strefy aseptyczne i wilgotne w przemyśle spożywczym |
| Bezsilikonowy | tak |
| Dane elektryczne | |
| Napięcie zasilania [V] | < 250 AC / < 300 DC |
| Klasa ochrony | II |
| Maks. całkowity prąd obciążenia [A] | 4 |
| Warunki pracy | |
| Temperatura otoczenia [°C] | -25...100 |
| Uwaga dot. temperatury otoczenia | cULus: ...65 °C |
| Temperatura w czasie pracy [°C] | 0...100 |
| Uwaga dot. temperatury otoczenia | cULus: ...65 °C |
| Temperatura składowania [°C] | -25...55 |
| Wilgotność przechowywania [%] | 10...100 |
| Inne warunki klimatyczne przechowywania zgodnie z podaną klasą | 1K22/ DIN 60721-3-1 |
| Ochrona | IP 65; IP 67; IP 68; IP 69K |
| Dane mechaniczne | |
| Waga [g] | 177,2 |

EVF050



Przewód łączeniowy

VDOAH040VAS0005P04STGH040VAS

| | | |
|---|--|--|
| Materiał | PP Bezhalogenu; uszczelnienie: EPDM | |
| Odewany materiał obudowy | PP | |
| Materiał nakrętki | stal nierdzewna (1.4404 / 316L) | |
| Możliwość stosowania z łańcuchami kablowymi | tak | |
| Możliwość stosowania z łańcuchami kablowymi | Promień zgięcia przy zastosowaniu łańcucha kablowego | min. 10 x średnica kabla |
| | Prędkość przesuwu | max. 3,3 m/s dla długości poziomej drogi przesuwu 5 m i max. przyspieszenia 5 m/s ² |
| | Cykle zginania | > 1 Mio. |
| | Odształcenie przy skręcaniu | ± 180 °/m |

Uwagi

Sztuk w opakowaniu 1 szt.

Połączenie elektryczne - wtyk

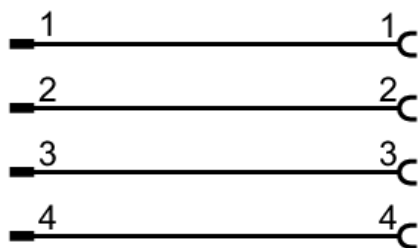
Konektor: 1 x M12, prosty; kodowanie: A; Materiał obudowy: PP; Nakrętka: stal nierdzewna (1.4404 / 316L); Styki: połączone; Moment dokręcający: 0,6...1,2 Nm



Połączenie elektryczne

Przewód: 5 m, MPPE, Bezhalogenu, szary, Ø 4,9 mm; 4 x 0,34 mm² (42 x Ø 0,1 mm)

Podłączenie



EVF050



Przewód łączeniowy

VDOAH040VAS0005P04STGH040VAS

Połączenie elektryczne - Gniazdo

Konektor: 1 x M12, kątowy; kodowanie: A; Materiał obudowy: PP; Nakrętka: stal nierdzewna (1.4404 / 316L); Styki: połączone;
Moment dokręcający: 0,6...1,5 Nm

