

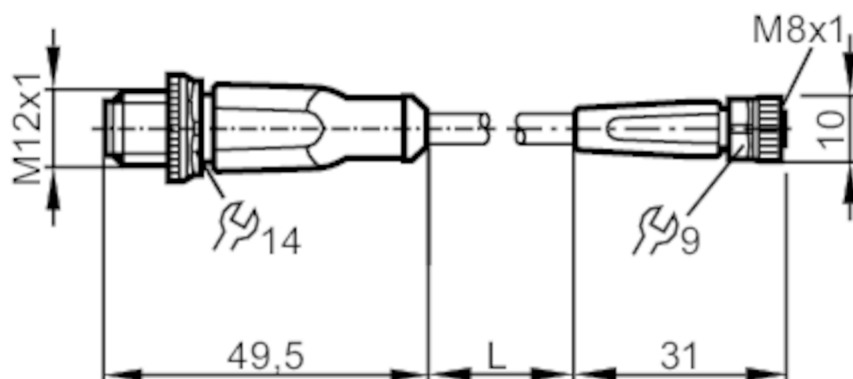
# EVC241



## Przewód łączeniowy

VDOGF040MSS00,6H04STGH040MSS

Zobacz notatkę techniczną w sekcji "Materiały do pobierania"



### Aplikacja

Konstrukcja	bezsilikonowy; Bezhalogenu; styki pozłacane; możliwość stosowania z łańcuchami kablowymi
Bezsilikonowy	tak

### Dane elektryczne

Napięcie zasilania [V]	< 50 AC / < 60 DC
Klasa ochrony	III
Maks. całkowity prąd obciążenia [A]	3

### Warunki pracy

Temperatura otoczenia [°C]	-25...90
Uwaga dot. temperatury otoczenia	cULus: ...75 °C
Temperatura w czasie pracy [°C]	-25...90
Uwaga dot. temperatury otoczenia	cULus: ...75 °C
Ochrona	IP 65; IP 67; IP 68; IP 69K

# EVC241



## Przewód łączeniowy

VDOGF040MSS00,6H04STGH040MSS

Dane mechaniczne		
Waga [g]	46	
Materiał	obudowa: TPU kolor pomarańczowy; uszczelnienie: FKM	
Materiał nakrętki	mosiądz, niklowany	
Możliwość stosowania z łańcuchami kablowymi	tak	
Możliwość stosowania z łańcuchami kablowymi	Promień zgięcia przy zastosowaniu łańcucha kablowego	min. 10 x średnica kabla
	Prędkość przesuwu	max. 3,3 m/s dla długości poziomej drogi przesuwu 5 m i max. przyspieszenia 5 m/s <sup>2</sup>
	Cykle zginania	> 5 Mio.
	Odształcenie przy skręcaniu	± 180 °/m

Uwagi	
Uwagi	Zobacz notatkę techniczną w sekcji "Materiały do pobierania"
Sztuk w opakowaniu	1 szt.

### Połączenie elektryczne - wtyk

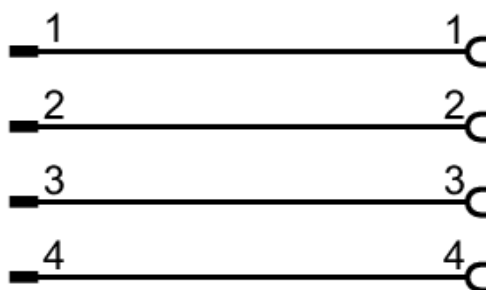
Konektor: 1 x M12, prosty; kodowanie: A; Nakrętka: mosiądz, niklowany; Styki: połączone; Moment dokręcający: 0,6...1,5 Nm



### Połączenie elektryczne

Przewód: 0,6 m, PUR, Bezhalogenu, czarny, Ø 4,3 mm; 4 x 0,34 mm<sup>2</sup> (42 x Ø 0,1 mm )

### Podłączenie



### Połączenie elektryczne - Gniazdo

Konektor: 1 x M8, prosty; kodowanie: A; Nakrętka: mosiądz, niklowany; Styki: połączone; Moment dokręcający: 0,3...0,5 Nm

# EVC241

## Przewód łączeniowy

VDOGF040MSS00,6H04STGH040MSS

