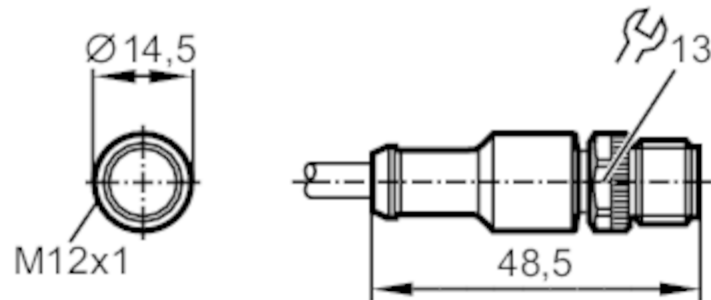


E12455



Przewód z wtykiem

ASTGH120MSS0005H12



Aplikacja

Konstrukcja styki połączone

Dane elektryczne

Napięcie zasilania [V]	< 50 AC / < 60 DC
Klasa ochrony	II
Maks. całkowity prąd obciążenia [A]	2

Warunki pracy

Temperatura otoczenia [°C]	-25...70
Temperatura w czasie pracy [°C]	-5...70
Ochrona	IP 68

Dane mechaniczne

Waga [g]	329,5
Wymiary [mm]	14,5 x 14,5 x 48,4
Materiał	PUR
Odlewany materiał obudowy	PUR
Materiał nakrętki	cynk odlewany ciśnieniowo, niklowany

Uwagi

Sztuk w opakowaniu 1 szt.

E12455



Przewód z wtykiem

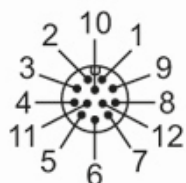
ASTGH120MSS0005H12

Połączenie elektryczne

Przewód: 5 m, PUR, czarny, \varnothing 6,5 mm; 12 x 0,25 mm² (19 x \varnothing 0,13 mm)

Połączenie elektryczne - wtyk

Konektor: 1 x M12, prosty; Materiał obudowy: PUR; Nakrętka: cynk odlewany ciśnieniowo, niklowany; Styki: pozłacane; Moment dokręcający: 0,7...0,9 Nm



E12455



Przewód z wtykiem

ASTGH120MSS0005H12

Podłączenie

1	BN
2	BU
3	WH
4	GN
5	PK
6	YE
7	BK
8	GY
9	RD
10	VT
11	GY/PK
12	RD/BU

Kolory żył :

BN =	brązowy
BU =	niebieski
GN =	kolor zielony
GY =	szary
GY/PK =	szary/różowy
PK =	różowy
RD =	kolor czerwony
VT =	fiolet
WH =	biały
YE =	kolor żółty
RD/BU =	czerw./niebieski