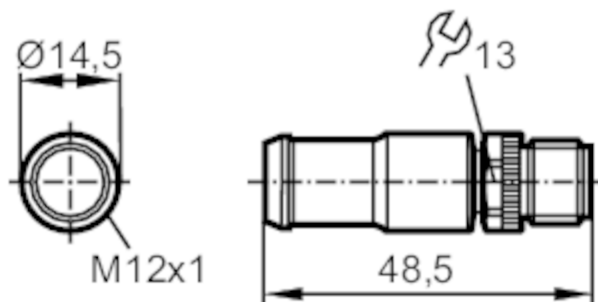


E11590



Wtyk z rezystorem terminującym CAN bus

SSTGH050ZDAFKPG



Aplikacja	
Konstrukcja	styki połączone
Aplikacja	sieć CAN
Warunki pracy	
Temperatura otoczenia [°C]	-40...85
Ochrona	IP 68
Dane mechaniczne	
Waga [g]	8,39
Wymiary [mm]	14,5 x 14,5 x 48,5
Materiał	TPU
Odlewany materiał obudowy	TPU
Materiał nakrętki	cynk odlewany ciśnieniowo, niklowany
Uwagi	
Uwagi	Resystor terminujący sieci CAN (120 Ω) jest zintegrowany w obudowie M12
Sztuk w opakowaniu	1 szt.

E11590

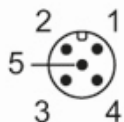


Wtyk z rezystorem terminującym CAN bus

SSTGH050ZDAFKPG

Połączenie elektryczne - wtyk

Konektor: 1 x M12, prosty; kodowanie: A; Materiał obudowy: TPU; Nakrętka: cynk odlewany ciśnieniowo, niklowany; Styki: pozłacane



Podłączenie

