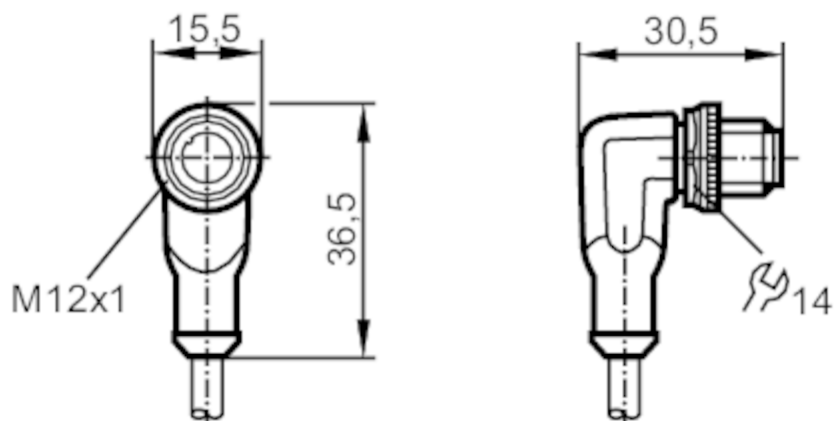


Przewód z wtykiem

ASTAH030MSS0010H03

Zobacz notatkę techniczną w sekcji "Materiały do pobierania"



Aplikacja

Konstrukcja	bezsilikonowy; Bezhalogenu; styki pozłacane; możliwość stosowania z łańcuchami kablowymi
Bezsilikonowy	tak

Dane elektryczne

Napięcie zasilania [V]	< 250 AC / < 300 DC
Klasa ochrony	II
Maks. całkowity prąd obciążenia [A]	4

Warunki pracy

Temperatura otoczenia [°C]	-25...90
Temperatura w czasie pracy [°C]	-25...90
Temperatura składowania [°C]	-25...55
Wilgotność przechowywania [%]	10...100
Inne warunki klimatyczne przechowywania zgodnie z podaną klasą	1K22/ DIN 60721-3-1
Ochrona	IP 65; IP 67; IP 68; IP 69K

Dane mechaniczne

Waga [g]	269,1
Wymiary [mm]	30,5 x 15,5 x 36,5
Materiał	obudowa: TPU kolor pomarańczowy
Materiał nakrętki	mosiądz, niklowany

EVC594



Przewód z wtykiem

ASTAH030MSS0010H03

Możliwość stosowania z łańcuchami kablowymi	tak	
Możliwość stosowania z łańcuchami kablowymi	Promień zgięcia przy zastosowaniu łańcucha kablowego	min. 10 x średnica kabla
	Prędkość przesuwu	max. 3,3 m/s dla długości poziomej drogi przesuwu 5 m i max. przyspieszenia 5 m/s ²
	Cykle zginania	> 5 Mio.
	Odkształcenie przy skręcaniu	± 180 °/m

Uwagi

Uwagi	Zobacz notatkę techniczną w sekcji "Materiały do pobierania"
Sztuk w opakowaniu	1 szt.

Połączenie elektryczne

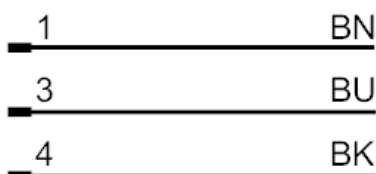
Przewód: 10 m, PUR, Bezhalogenu, czarny, Ø 4,3 mm; 3 x 0,34 mm² (42 x Ø 0,1 mm)

Połączenie elektryczne - wtyk

Konektor: 1 x M12, kątowy; kodowanie: A; Nakrętka: mosiądz, niklowany; Styki: pozłacane; Moment dokręcający: 0,6...1,5 Nm



Podłączenie



BK = Kolory żył :
 czarny
BN = brązowy
BU = niebieski