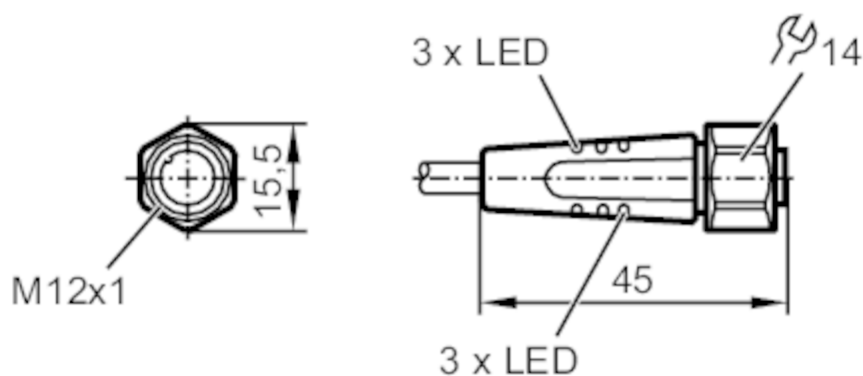


EVF464



Przewód z gniazdem

ADOGH046VAS0025P04



Aplikacja

Konstrukcja	bezsilikonowy; Bezhalogenu; styki połączone; możliwość stosowania z łańcuchami kablowymi
Aplikacja	strefy aseptyczne i wilgotne w przemyśle spożywczym
Bezsilikonowy	tak

Dane elektryczne

Napięcie zasilania [V]	10...36 DC
Klasa ochrony	II
Maks. całkowity prąd obciążenia [A]	4

Wyjścia

Wykonanie elektryczne	PNP
-----------------------	-----

Warunki pracy

Temperatura otoczenia [°C]	-25...100
Temperatura w czasie pracy [°C]	5...100
Ochrona	IP 65; IP 67; IP 68; IP 69K

EVF464



Przewód z gniazdem

ADOGH046VAS0025P04

Dane mechaniczne		
Waga	[g]	770,3
Wymiary	[mm]	15,5 x 15,5 x 45
Materiał		obudowa: PP Bezhalogenu; uszczelnienie: EPDM
Materiał nakrętki		stal nierdzewna (1.4404 / 316L)
Możliwość stosowania z łańcuchami kablowymi		tak
Możliwość stosowania z łańcuchami kablowymi	Promień zgięcia przy zastosowaniu łańcucha kablowego	min. 10 x średnica kabla
	Prędkość przesuwu	max. 3,3 m/s dla długości poziomej drogi przesuwu 5 m i max. przyspieszenia 5 m/s ²
	Cykle zginania	> 1 Mio.
	Odkształcenie przy skręcaniu	± 180 °/m
Wyświetlacze / elementy robocze		
Wyświetlacz	Stan wyjścia	4 x LED, kolor żółty
	działanie	2 x LED, kolor zielony
Uwagi		
Sztuk w opakowaniu		1 szt.
Połączenie elektryczne		
Przewód: 25 m, MPPE, Bezhalogenu, kolor pomarańczowy, Ø 4,9 mm; 4 x 0,34 mm ² (42 x Ø 0,1 mm)		
Połączenie elektryczne - Gniazdo		
Konektor: 1 x M12, prosty; kodowanie: A; Nakrętka: stal nierdzewna (1.4404 / 316L); Styki: połączone; Moment dokręcający: 0,6...1,5 Nm		

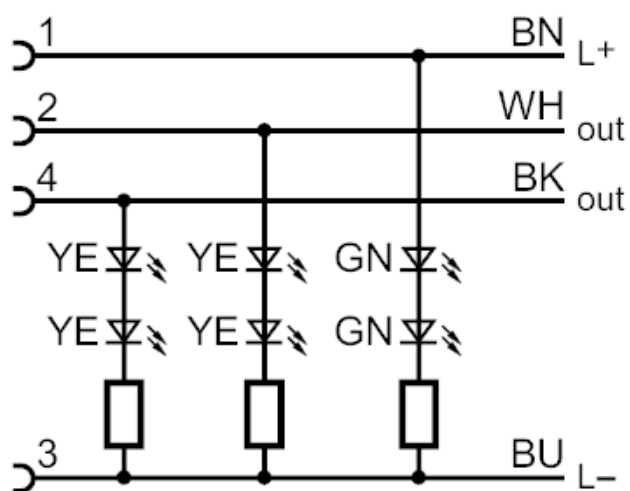
EVF464



Przewód z gniazdem

ADOGH046VAS0025P04

Podłączenie



Kolory żył

BK	czarny
BN	brązowy
BU	niebieski
WH	biały