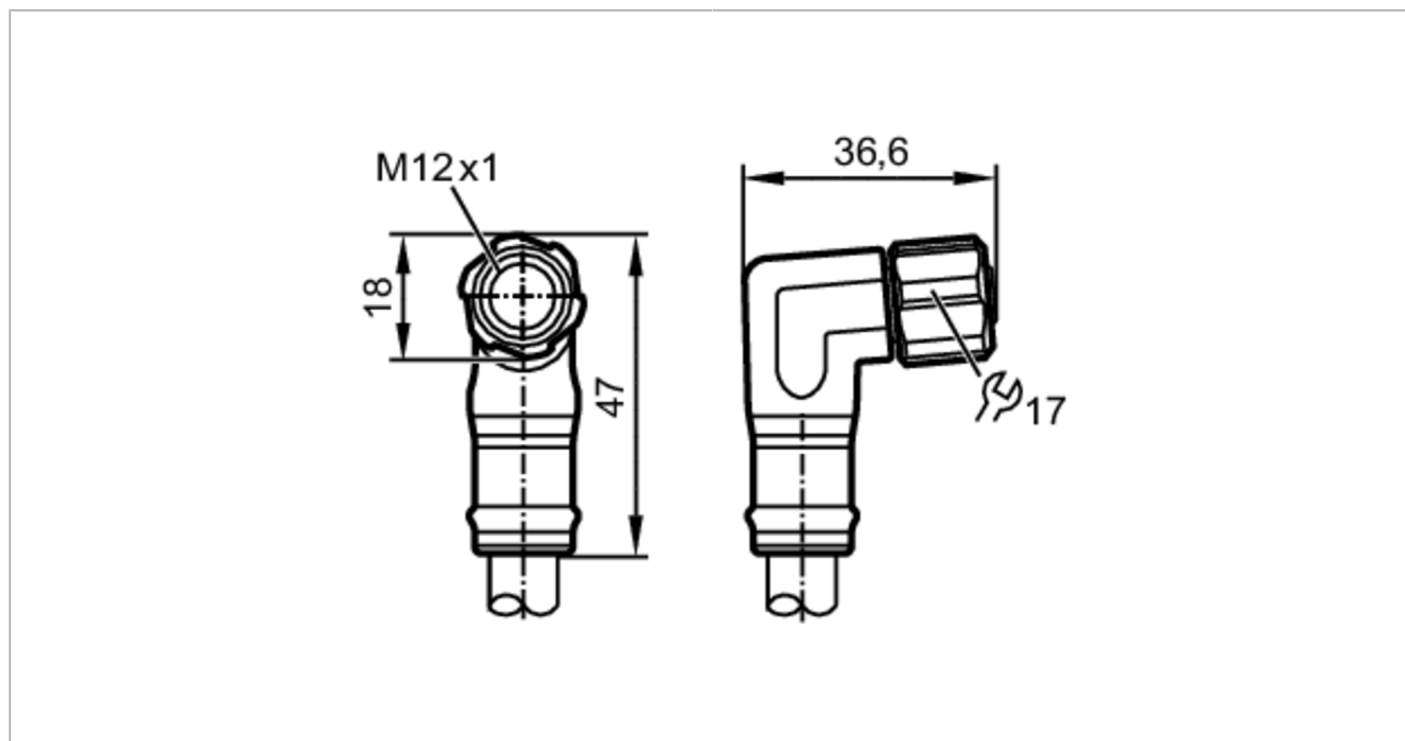




## Przewód z gniazdem

ADOAE050VAS0050P05



| Aplikacja  |  |
|--|--|
| Konstrukcja  | bezsilikonowy; Bezhalogenu; styki połączone; możliwość stosowania z łańcuchami kablowymi |
| Wykonanie  | Przewód zasilający, kodowanie L  |
| Aplikacja  | Do zastosowań w branży spożywczej  |
| Bezsilikonowy  | tak  |
| Dane elektryczne   |  |
| Napięcie zasilania [V]   | 63 DC  |
| Klasa ochrony  | III  |
| Maks. całkowity prąd obciążenia [A]                            | 16   |
| Warunki pracy  |  |
| Temperatura otoczenia [°C]                                     | -25...100  |
| Temperatura składowania [°C]                                   | -25...55   |
| Wilgotność przechowywania [%]                                  | 10...100   |
| Inne warunki klimatyczne przechowywania zgodnie z podaną klasą | 1K22/ DIN 60721-3-1  |
| Ochrona  | IP 65; IP 67; IP 69K   |

# EVF620



## Przewód z gniazdem

ADOAE050VAS0050P05

| Dane mechaniczne                            |  |  |
|---|--|--|
| Waga [g]                                    | 8970   |  |
| Odlewany materiał obudowy                   | PP   |  |
| Materiał nakrętki                           | stal nierdzewna (1.4404 / 316L)                      |  |
| Materiał uszczelnienia                      | EPDM   |  |
| Możliwość stosowania z łańcuchami kablowymi | tak  |  |
| Możliwość stosowania z łańcuchami kablowymi | Promień zgięcia przy zastosowaniu łańcucha kablowego | min. 10 x średnica kabla   |
|   | Prędkość przesuwu                                    | max. 3,3 m/s dla długości poziomej drogi przesuwu 5 m i max. przyspieszenia 5 m/s <sup>2</sup> |
|   | Cykle zginania                                       | > 1 Mio.   |
|   | Odształcenie przy skręcaniu                          | ± 180 °/m  |

| Uwagi              |        |
|--------------------|--------|
| Sztuk w opakowaniu | 1 szt. |

| Połączenie elektryczne   |  |
|--|--|
| Przewód: 50 m, MPPE, Bezhalogenu, szary, Ø 10,1 mm; 5 x 2,5 mm <sup>2</sup> (141 x Ø 0,15 mm ) |  |

| Połączenie elektryczne - Gniazdo   |  |
|--|--|
| Konektor: 1 x M12, kątowy; kodowanie: L; Materiał obudowy: PP, szary; Nakrętka: stal nierdzewna (1.4404 / 316L); uszczelnienie: EPDM; Styki: połączone; Moment dokręcający: 0,6...1,2 Nm |  |



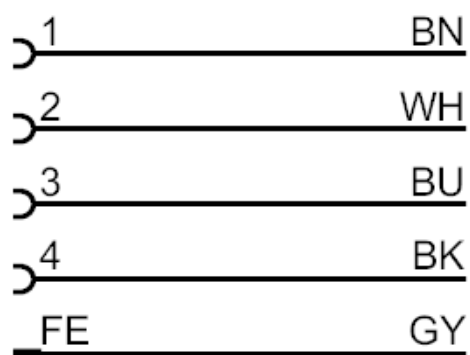
# EVF620



## Przewód z gniazdem

ADOAE050VAS0050P05

### Podłączenie



Kolory żył :

|      |           |
|------|-----------|
| BK = | czarny    |
| BN = | brązowy   |
| BU = | niebieski |
| GY = | szary     |
| WH = | biały     |