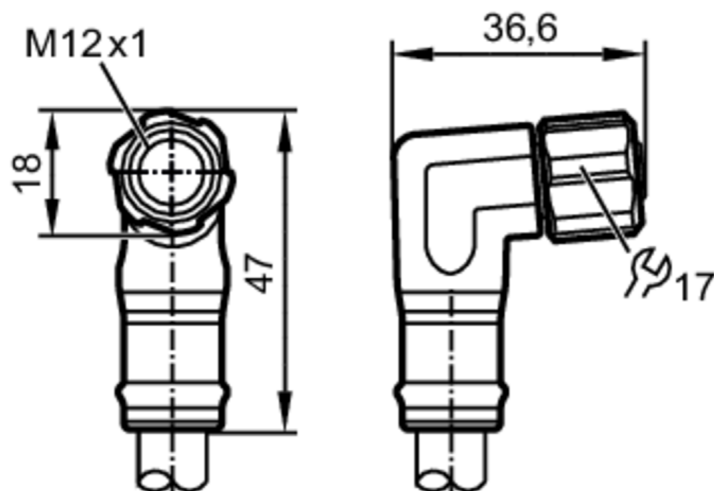


# EVF616



## Przewód z gniazdem

ADOAE050VAS0002P05



### Aplikacja

Konstrukcja	bezsilikonowy; Bezhalogenu; styki połączone; możliwość stosowania z łańcuchami kablowymi
Wykonanie	Przewód zasilający, kodowanie L
Aplikacja	Do zastosowań w branży spożywczej
Bezsilikonowy	tak

### Dane elektryczne

Napięcie zasilania [V]	63 DC
Klasa ochrony	III
Maks. całkowity prąd obciążenia [A]	16

### Warunki pracy

Temperatura otoczenia [°C]	-25...100
Temperatura składowania [°C]	-25...55
Wilgotność przechowywania [%]	10...100
Inne warunki klimatyczne przechowywania zgodnie z podaną klasą	1K22/ DIN 60721-3-1
Ochrona	IP 65; IP 67; IP 69K

# EVF616



## Przewód z gniazdem

ADOAE050VAS0002P05

Dane mechaniczne		
Waga [g]	401,8	
Odlewany materiał obudowy	PP	
Materiał nakrętki	stal nierdzewna (1.4404 / 316L)	
Materiał uszczelnienia	EPDM	
Możliwość stosowania z łańcuchami kablowymi	tak	
Możliwość stosowania z łańcuchami kablowymi	Promień zgięcia przy zastosowaniu łańcucha kablowego	min. 10 x średnica kabla
	Prędkość przesuwu	max. 3,3 m/s dla długości poziomej drogi przesuwu 5 m i max. przyspieszenia 5 m/s <sup>2</sup>
	Cykle zginania	> 1 Mio.
	Odkształcenie przy skręcaniu	± 180 °/m

Uwagi	
Sztuk w opakowaniu	1 szt.

Połączenie elektryczne	
Przewód: 2 m, MPPE, Bezhalogenu, szary, Ø 10,1 mm; 5 x 2,5 mm <sup>2</sup> (141 x Ø 0,15 mm )	

Połączenie elektryczne - Gniazdo	
Konektor: 1 x M12, kątowy; kodowanie: L; Materiał obudowy: PP, szary; Nakrętka: stal nierdzewna (1.4404 / 316L); uszczelnienie: EPDM; Styki: połączone; Moment dokręcający: 0,6...1,2 Nm	



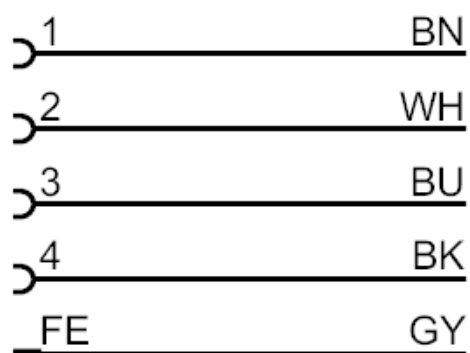
# EVF616



## Przewód z gniazdem

ADOAE050VAS0002P05

### Podłączenie



Kolory żył :

BK =	czarny
BN =	brązowy
BU =	niebieski
GY =	szary
WH =	biały