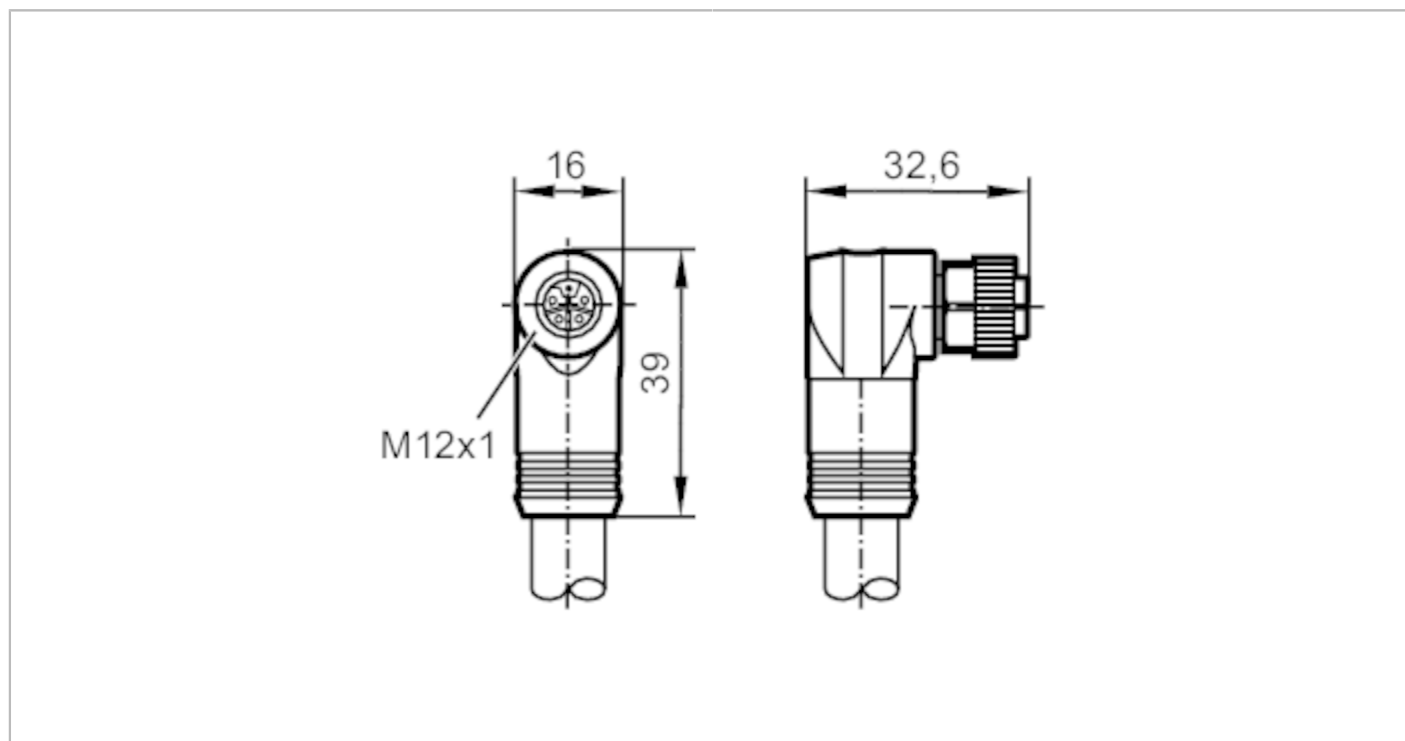


# E12650



## Przewód z gniazdem

ADOAX050MSS0050H05



Aplikacja	
Konstrukcja	styki połączone
Wykonanie	Przewód zasilający, kodowanie L
Dane elektryczne	
Napięcie zasilania [V]	63 DC
Maks. całkowity prąd obciążenia [A]	16
Warunki pracy	
Temperatura otoczenia [°C]	-40...90
Ochrona	IP 67
Dane mechaniczne	
Waga [g]	10609
Wymiary [mm]	39 x 16 x 38,1
Materiał	PP
Odlewany materiał obudowy	TPE
Materiał nakrętki	mosiądz, niklowany
Uwagi	
Sztuk w opakowaniu	1 szt.
Połączenie elektryczne	
Przewód: 50 m, PUR, czarny, Ø 11,3 mm; 5 x 2,5 mm <sup>2</sup>	
Połączenie elektryczne - Gniazdo	
Konektor: 1 x M12, kątowy; kodowanie: L; Materiał obudowy: TPE; Nakrętka: mosiądz, niklowany; Styki: połączone	

# E12650

## Przewód z gniazdem

ADOAX050MSS0050H05



### Podłączenie

1	BN
2	WH
3	BU
4	BK
5	GY