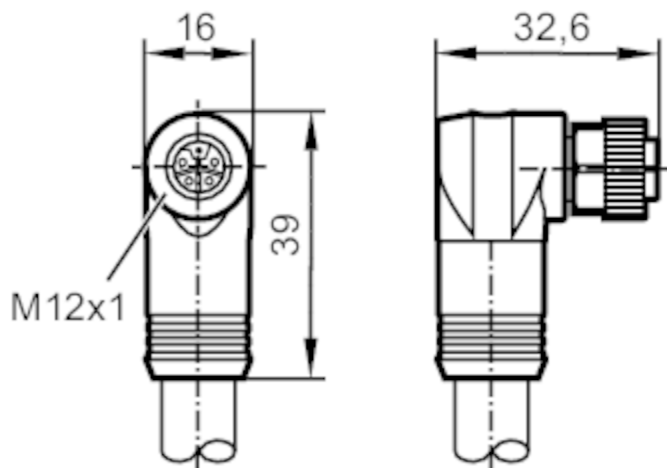


E12649



Przewód z gniazdem

ADOAX050MSS0020H05



Aplikacja

Konstrukcja	styki połączone
Wykonanie	Przewód zasilający, kodowanie L

Dane elektryczne

Napięcie zasilania [V]	63 DC
Maks. całkowity prąd obciążenia [A]	16

Warunki pracy

Temperatura otoczenia [°C]	-40...90
Ochrona	IP 67

Dane mechaniczne

Waga [g]	4143,9
Wymiary [mm]	39 x 16 x 38,1
Materiał	PP
Odlewany materiał obudowy	TPE
Materiał nakrętki	mosiądz, niklowany

Uwagi

Sztuk w opakowaniu	1 szt.
--------------------	--------

Połączenie elektryczne

Przewód: 20 m, PUR, czarny, Ø 11,3 mm; 5 x 2,5 mm²

Połączenie elektryczne - Gniazdo

Konektor: 1 x M12, kątowy; kodowanie: L; Materiał obudowy: TPE; Nakrętka: mosiądz, niklowany; Styki: połączone

E12649

Przewód z gniazdem

ADOAX050MSS0020H05



Podłączenie

1	BN
2	WH
3	BU
4	BK
5	GY