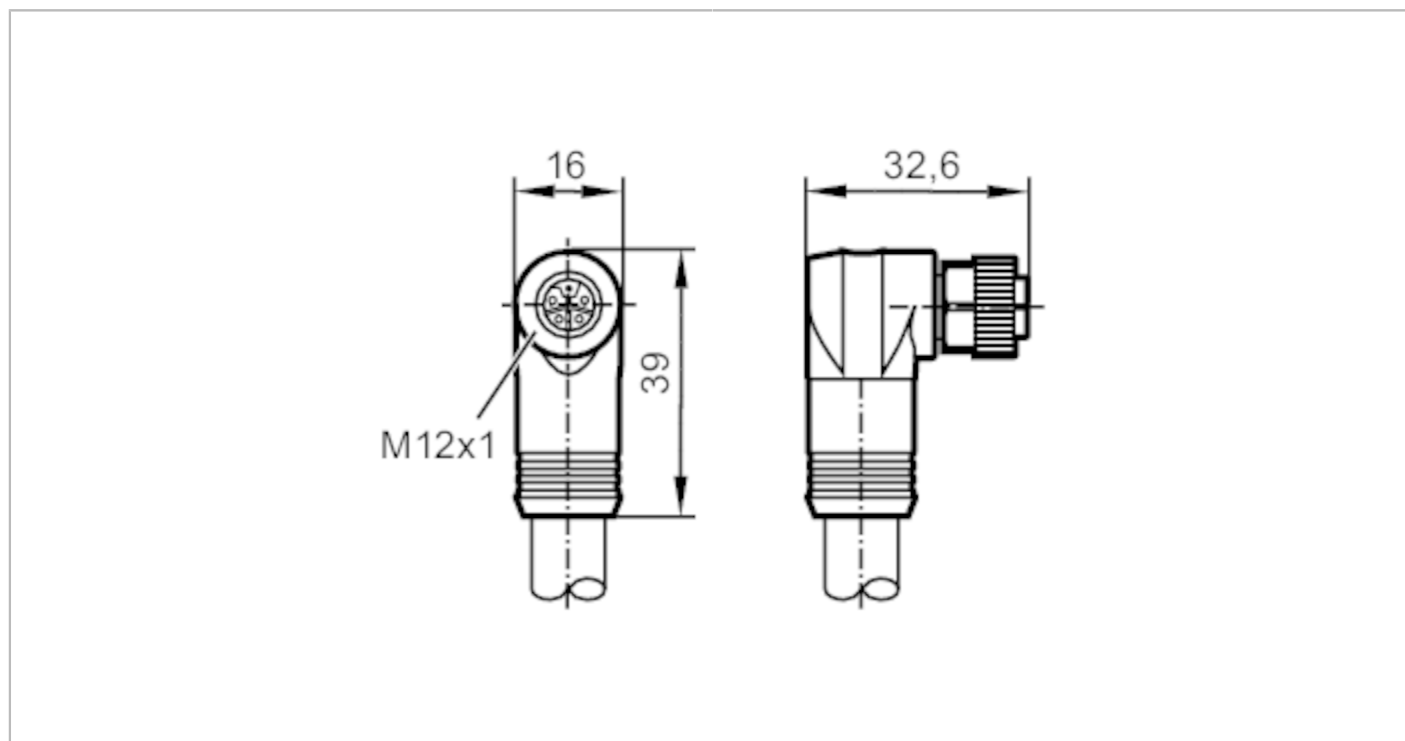


# E12648



## Przewód z gniazdem

ADOAX050MSS0010H05



| Aplikacja  |                                 |
|--|---------------------------------|
| Konstrukcja  | styki połączone                 |
| Wykonanie  | Przewód zasilający, kodowanie L |
| Dane elektryczne   |                                 |
| Napięcie zasilania [V]   | 63 DC                           |
| Maks. całkowity prąd obciążenia [A]  | 16                              |
| Warunki pracy  |                                 |
| Temperatura otoczenia [°C]   | -40...90                        |
| Ochrona  | IP 67                           |
| Dane mechaniczne   |                                 |
| Waga [g]   | 2163                            |
| Wymiary [mm]   | 39 x 16 x 38,1                  |
| Materiał   | PP                              |
| Odlewany materiał obudowy  | TPE                             |
| Materiał nakrętki  | mosiądz, niklowany              |
| Uwagi  |                                 |
| Sztuk w opakowaniu   | 1 szt.                          |
| Połączenie elektryczne   |                                 |
| Przewód: 10 m, PUR, czarny, Ø 11,3 mm; 5 x 2,5 mm <sup>2</sup>   |                                 |
| Połączenie elektryczne - Gniazdo   |                                 |
| Konektor: 1 x M12, kątowy; kodowanie: L; Materiał obudowy: TPE; Nakrętka: mosiądz, niklowany; Styki: połączone |                                 |

# E12648

## Przewód z gniazdem

ADOAX050MSS0010H05



### Podłączenie

|   |    |
|---|----|
| 1 | BN |
| 2 | WH |
| 3 | BU |
| 4 | BK |
| 5 | GY |