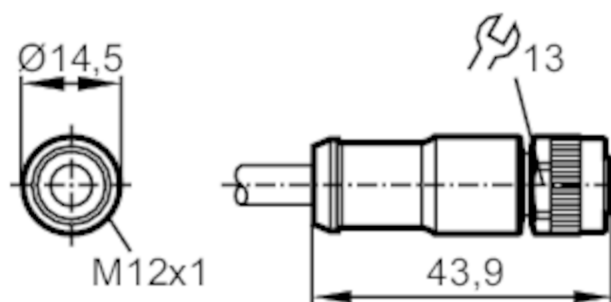


E12638



Przewód z gniazdem

ADOGH040MSS0005C04



Aplikacja

Konstrukcja	bezsilikonowy; Bezhalogenu; styki połączone; kabel ekranowany; możliwość stosowania z łańcuchami kablowymi
Bezsilikonowy	tak

Dane elektryczne

Napięcie zasilania [V]	< 50 AC / < 60 DC
Klasa ochrony	III
Maks. całkowity prąd obciążenia [A]	4

Warunki pracy

Temperatura otoczenia [°C]	-25...85
Uwaga dot. temperatury otoczenia	21 dni: -25...120 °C
Ochrona	IP 67

Dane mechaniczne

Waga [g]	269,7	
Wymiary [mm]	28 x 15 x 38	
Materiał	TPU	
Odlewany materiał obudowy	TPU	
Materiał nakrętki	cynk odlewany ciśnieniowo	
Możliwość stosowania z łańcuchami kablowymi	tak	
Możliwość stosowania z łańcuchami kablowymi	Promień zgięcia	min. 10 x średnica kabla

E12638



Przewód z gniazdem

ADOGH040MSS0005C04

Uwagi

Sztuk w opakowaniu

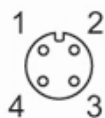
1 szt.

Połączenie elektryczne

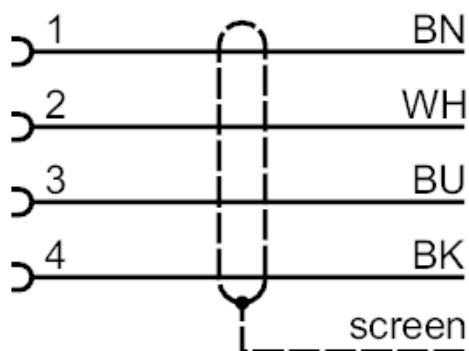
Przewód: 5 m, PUR, Bezhalogenu, czarny, Ø 5 mm, ekranowany; 4 x 0,34 mm² (42 x Ø 0,1 mm)

Połączenie elektryczne - Gniazdo

Konektor: 1 x M12, prosty; kodowanie: A; Materiał obudowy: TPU; Nakrętka: cynk odlewany ciśnieniowo; Styki: pozłacane; Moment dokręcający: 0,7...0,9 Nm; Ekranowany przewód łączeniowy: ekran nie jest podłączony



Podłączenie



Kolory żył :

BK =	czarny
BN =	brązowy
BU =	niebieski
WH =	biały