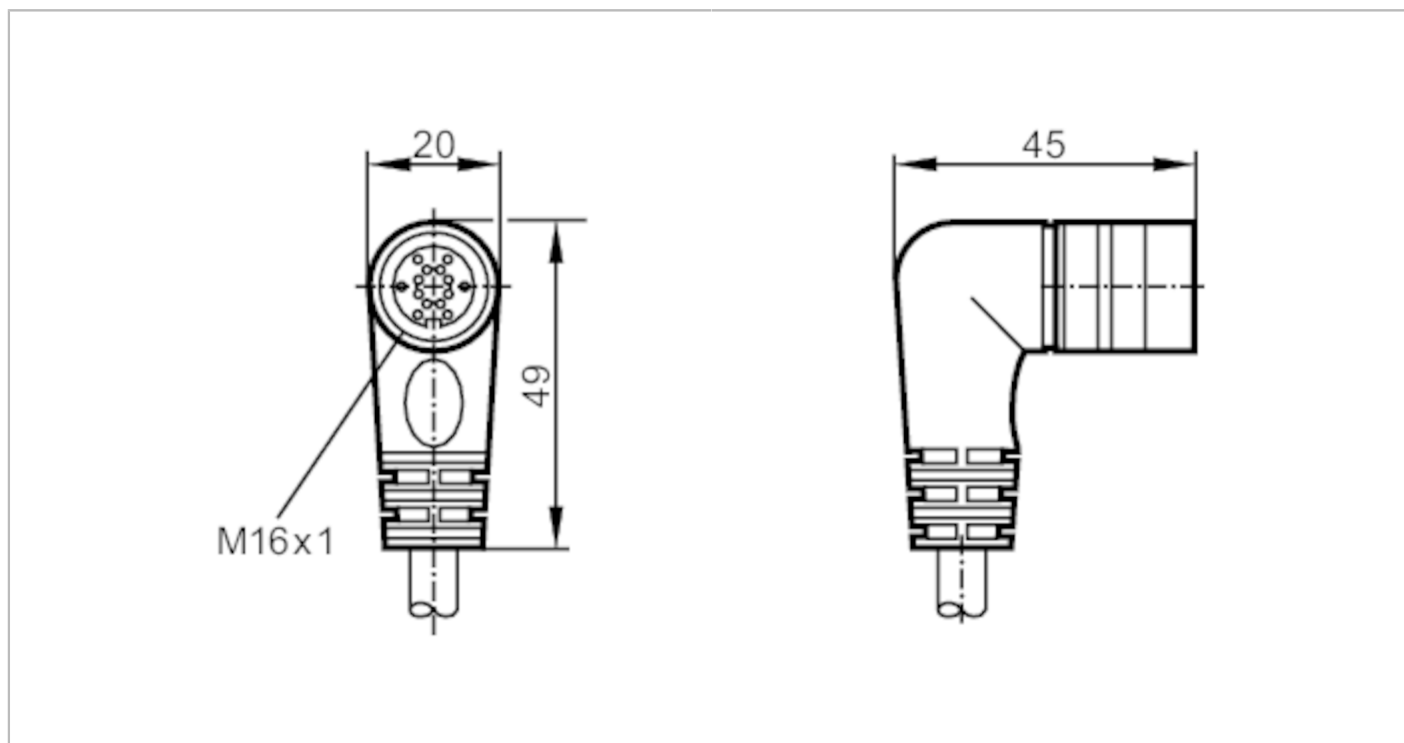


E11697



Przewód z gniazdem

ADOAO140MSS0005B11



Dane elektryczne

Napięcie zasilania	[V]	< 30 DC
Maks. całkowity prąd obciążenia	[A]	3

Warunki pracy

Temperatura otoczenia	[°C]	-25...90
Ochrona		IP 67

Dane mechaniczne

Waga	[g]	421,5
Wymiary	[mm]	45 x 20 x 49
Materiał		PUR
Odlewany materiał obudowy		PUR
Materiał nakrętki		mosiądz, niklowany

Uwagi

Sztuk w opakowaniu		1 szt.
--------------------	--	--------

Połączenie elektryczne

Przewód: 5 m, PUR, czarny, \varnothing 7,5 mm; 2 x 0,34 mm² (14 x \varnothing 0,15 mm) + 10 x 0,25 mm² (7 x \varnothing 0,2 mm)

Połączenie elektryczne - Gniazdo

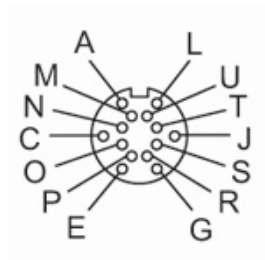
Konektor: 1 x M16, kątowy; Materiał obudowy: PUR; Nakrętka: mosiądz, niklowany

E11697



Przewód z gniazdem

ADOAO140MSS0005B11



Podłączenie

↷ A	BN
↷ C	GY/PK
↷ E	BK
↷ G	PK
↷ J	GN
↷ L	BU
↷ N	RD/BU
↷ O	VT
↷ P	WH
↷ R	RD
↷ S	GY
↷ T	YE

M: nieużywany

U: nieużywany

Kolory żył :

BK = czarny

BN = brązowy

BU = niebieski

GN = kolor zielony

GY = szary

PK = różowy

VT = fiolet

WH = biały

YE = kolor żółty

RD = kolor czerwony