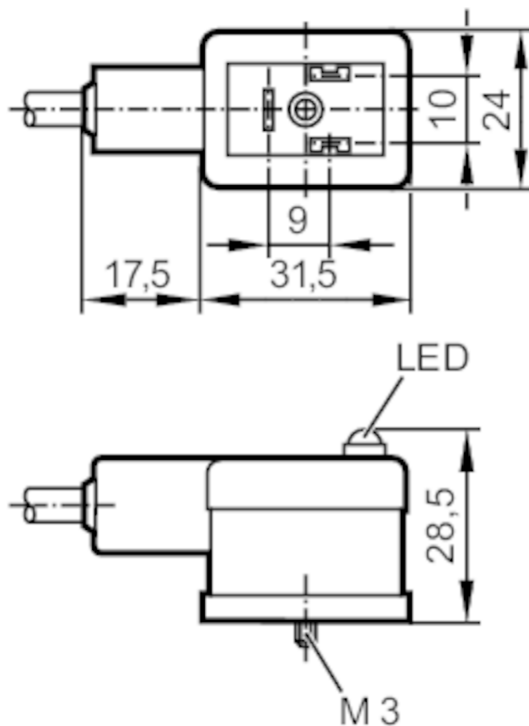


# E11652



## Przewód łączeniowy z wtyczką zaworową

AVDAB031PLS0005H03



Aplikacja		
Konstrukcja	bezsilikonowy; Bezhalogenu	
Bezsilikonowy	tak	
Dane elektryczne		
Napięcie zasilania [V]	< 24 AC/DC	
Zabezpieczenie nadnapięciowe	tak; (VDR)	
Warunki pracy		
Temperatura otoczenia [°C]	-20...80	
Ochrona	IP 67	
Dane mechaniczne		
Waga [g]	255,8	
Wymiary [mm]	28,5 x 24 x 49	
Materiał	PP; FKM	
Odlewany materiał obudowy	PP / FPM	
Materiał nakrętki	mosiądz, niklowany	
Wyświetlacze / elementy robocze		
Wyświetlacz	Stan wyjścia	1 x LED, kolor żółty
Uwagi		
Sztuk w opakowaniu	1 szt.	

# E11652



## Przewód łączeniowy z wtyczką zaworową

AVDAB031PLS0005H03

### Połączenie elektryczne

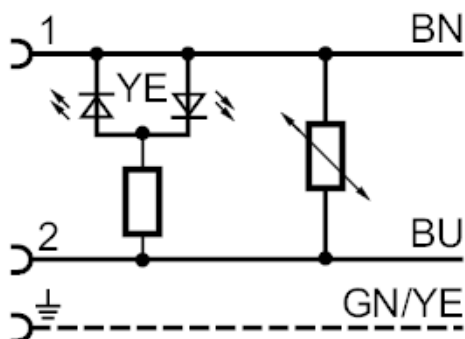
Przewód: 5 m, PUR, Bezhalogenu, Ø 6,6 mm; 3 x 0,5 mm<sup>2</sup> / AWG 20

### Połączenie elektryczne - Gniazdo

Konektor: 1 x zawór typ B DIN, kątowy; Materiał obudowy: PP / FPM; Nakrętka: mosiądz, nikielowany



### Podłączenie



Kolory żył :

BN = brązowy  
BU = niebieski  
GN/YE = zielony / żółty