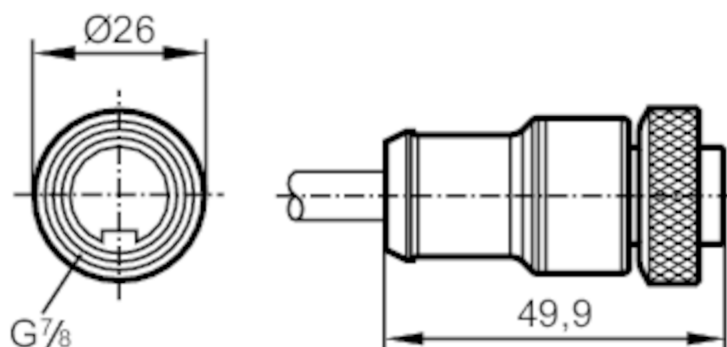


E11076



Przewód z gniazdem

AD0GB050MSS0002E05



Dane elektryczne

Napięcie zasilania	[V]	< 300 AC/DC
Maks. całkowity prąd obciążenia	[A]	4

Warunki pracy

Temperatura otoczenia	[°C]	-30...80
Temperatura w czasie pracy	[°C]	-5...80
Ochrona		IP 68

Dane mechaniczne

Waga	[g]	137,7
Wymiary	[mm]	26 x 26 x 49,9
Odlewany materiał obudowy		TPU
Materiał nakrętki		cynk odlewany ciśnieniowo

Uwagi

Sztuk w opakowaniu		1 szt.
--------------------	--	--------

Połączenie elektryczne

Przewód: 2 m, PVC, czarny; 5 x 0,5 mm² (16 x Ø 0,2 mm)

Połączenie elektryczne - Gniazdo

Konektor: 1 x 7/8", prosty; Materiał obudowy: TPU; Nakrętka: cynk odlewany ciśnieniowo

E11076

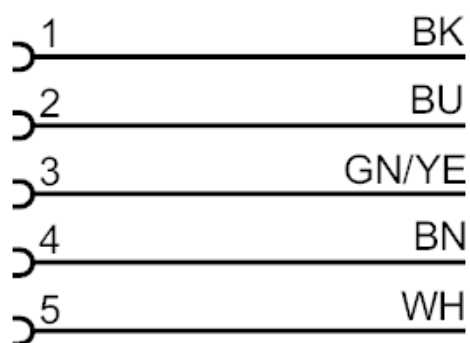


Przewód z gniazdem

AD0GB050MSS0002E05



Podłączenie



Kolory żył :

BK =	czarny
BN =	brązowy
BU =	niebieski
GN/YE =	zielony / żółty
WH =	biały