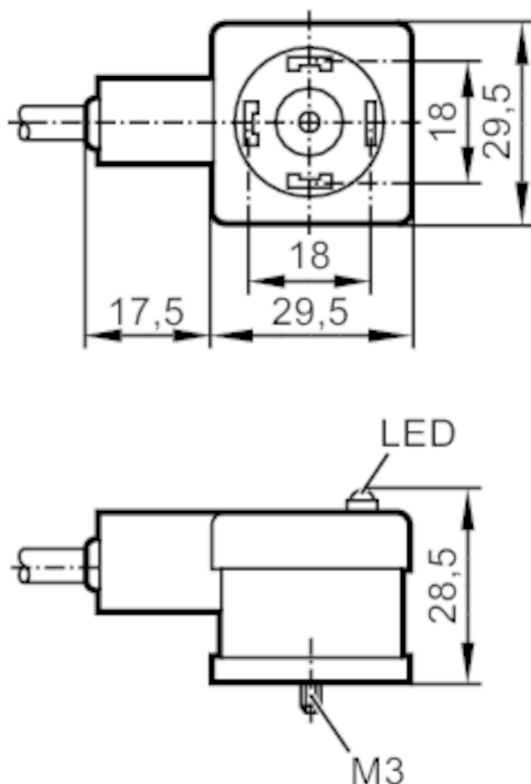


E11991



Przewód łączeniowy z wtyczką zaworową

AVDAA031PLS0010H03



Aplikacja		
Konstrukcja	bezsilikonowy; Bezhalogenu	
Bezsilikonowy	tak	
Dane elektryczne		
Napięcie zasilania [V]	< 24 AC/DC	
Zabezpieczenie nadnapięciowe	tak; (VDR)	
Maks. całkowity prąd obciążenia [A]	5	
Warunki pracy		
Temperatura otoczenia [°C]	-20...80	
Ochrona	IP 67	
Dane mechaniczne		
Waga [g]	491,5	
Wymiary [mm]	28,5 x 29,5 x 47	
Materiał	PP; FKM	
Odlewany materiał obudowy	PP / FPM	
Wyświetlacze / elementy robocze		
Wyświetlacz	Stan wyjścia	1 x LED, kolor żółty
Uwagi		
Sztuk w opakowaniu	1 szt.	

E11991



Przewód łączeniowy z wtyczką zaworową

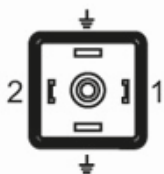
AVDAA031PLS0010H03

Połączenie elektryczne

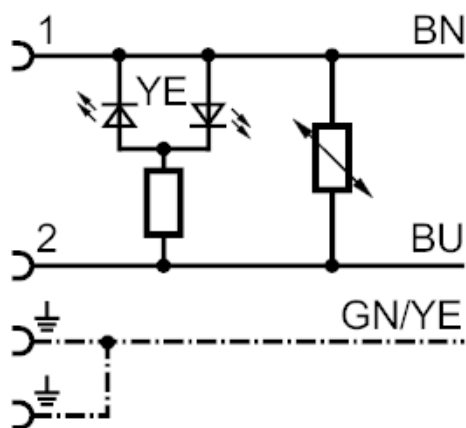
Przewód: 10 m, PUR, Bezhalogenu, Ø 6,6 mm; 3 x 0,5 mm² / AWG 20

Połączenie elektryczne - Gniazdo

Konektor: 1 x zawór typ A DIN, kątowy; Materiał obudowy: PP / FPM



Podłączenie



Kolory żył :

BN = brązowy
BU = niebieski
GN/YE = zielony / żółty