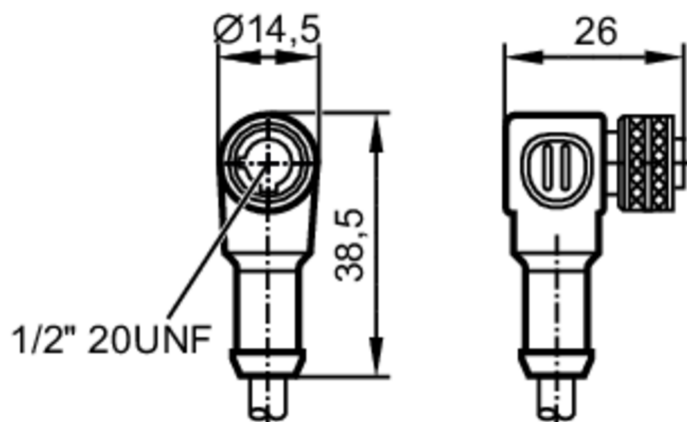


# E12282



## Przewód z gniazdem

ADOAA030MSS0002H03



Aplikacja		
Konstrukcja	Bezhalogenu; możliwość stosowania z łańcuchami kablowymi	
Dane elektryczne		
Napięcie zasilania [V]	< 250 AC / < 300 DC	
Warunki pracy		
Temperatura otoczenia [°C]	-25...90	
Ochrona	IP 67	
Dane mechaniczne		
Waga [g]	89,8	
Wymiary [mm]	26 x 14,5 x 38,5	
Materiał	TPU czarny	
Odlewany materiał obudowy	TPU	
Materiał nakrętki	mosiądz, niklowany	
Możliwość stosowania z łańcuchami kablowymi	tak	
Możliwość stosowania z łańcuchami kablowymi	Promień zgięcia przy zastosowaniu łańcucha kablowego	min. 10 x średnica kabla
	Prędkość przesuwu	max. 3,3 m/s dla długości poziomej drogi przesuwu 5 m i max. przyspieszenia 5 m/s <sup>2</sup>
	Cykle zginania	> 2 Mio.
	Odształcenie przy skręcaniu	± 180 °/m
Uwagi		
Sztuk w opakowaniu	1 szt.	

# E12282



## Przewód z gniazdem

ADOAA030MSS0002H03

### Połączenie elektryczne

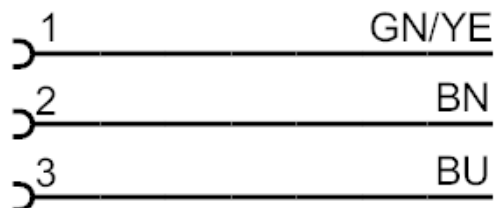
Przewód: 2 m, PUR, Bezhalogenu, czarny, Ø 4,8 mm; 3 x 0,5 mm<sup>2</sup> (16 x Ø 0,2 mm )

### Połączenie elektryczne - Gniazdo

Konektor: 1 x 1/2", kątowny; kodowanie: C; Materiał obudowy: TPU; Nakrętka: mosiądz, niklowany



### Podłączenie



Kolory żył :

BN = brązowy  
BU = niebieski  
GN/YE = zielony / żółty