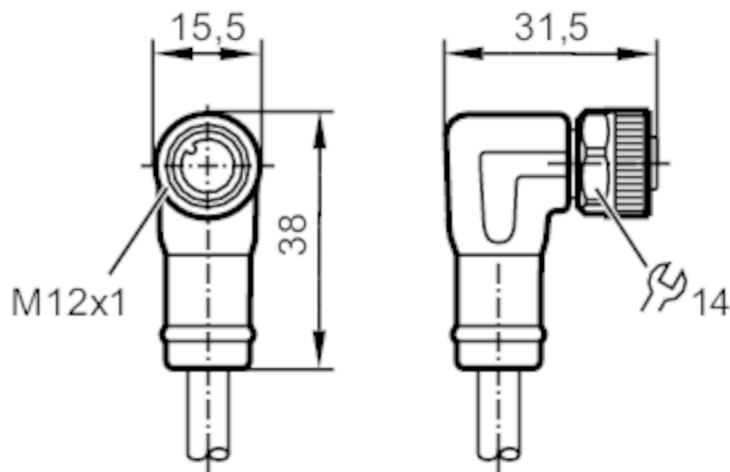


EVCA77



Przewód z gniazdem

ADOAH050MSE0015C05



Aplikacja	
Konstrukcja	Bezhalogenu; styki pozłacane; kabel ekranowany; możliwość stosowania z łańcuchami kablowymi
Aplikacja	sieć CAN
Dane elektryczne	
Napięcie zasilania [V]	32 DC; (przewody 4+5: 5 V)
Maks. całkowity prąd obciążenia [A]	4; (przewody 4+5: 0,05 A)
Warunki pracy	
Temperatura otoczenia [°C]	-25...80
Ochrona	IP 67; IP 68; IP 69K
Dane mechaniczne	
Waga [g]	0,001
Wymiary [mm]	38 x 15,5 x 31,5
Odlewany materiał obudowy	TPU
Materiał nakrętki	mosiądz, niklowany
Materiał uszczelnienia	FKM
Możliwość stosowania z łańcuchami kablowymi	tak
Możliwość stosowania z łańcuchami kablowymi	Promień zgięcia przy zastosowaniu łańcucha kablowego min. 10 x średnica kabla
	Prędkość przesuwu max. 3,3 m/s dla długości poziomej drogi przesuwu 5 m i max. przyspieszenia 5 m/s ²
	Cykle zginania > 5 Mio.
	Odształcenie przy skręcaniu ± 180 °/m
Uwagi	
Uwagi	Resystor terminujący sieci CAN (120 Ω) jest zintegrowany w obudowie M12

EVCA77



Przewód z gniazdem

ADOAH050MSE0015C05

Sztuk w opakowaniu

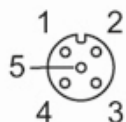
1 szt.

Połączenie elektryczne

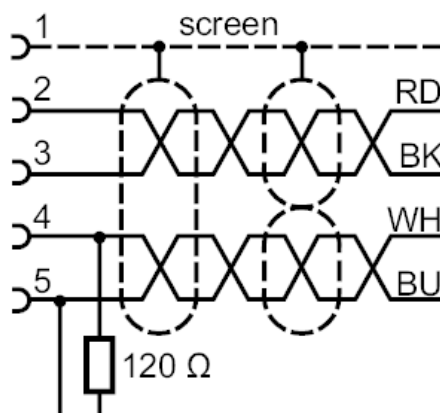
Przewód: 15 m, PUR, Bezhalogenu, fiolet, \varnothing 8,4 mm, ekranowany; kolor czerwony /czarny: $2 \times 0,75 \text{ mm}^2$ ($42 \times \varnothing 0,15 \text{ mm}$) + biały /niebieski: $2 \times 0,5 \text{ mm}^2$ ($19 \times \varnothing 0,19 \text{ mm}$) + ekran: $1 \times 0,75 \text{ mm}^2$ ($42 \times \varnothing 0,15 \text{ mm}$)

Połączenie elektryczne - Gniazdo

Konektor: 1 x M12, kątowy; kodowanie: A; Materiał obudowy: TPU, czarny; Nakrętka: mosiądz, niklowany; uszczelnienie: FKM; Styki: pozłacane; Moment dokręcający: 0,6...1,5 Nm



Podłączenie



	Kolory żył :
BK =	czarny
BU =	niebieski
RD =	kolor czerwony
WH =	biały
screen =	ekran