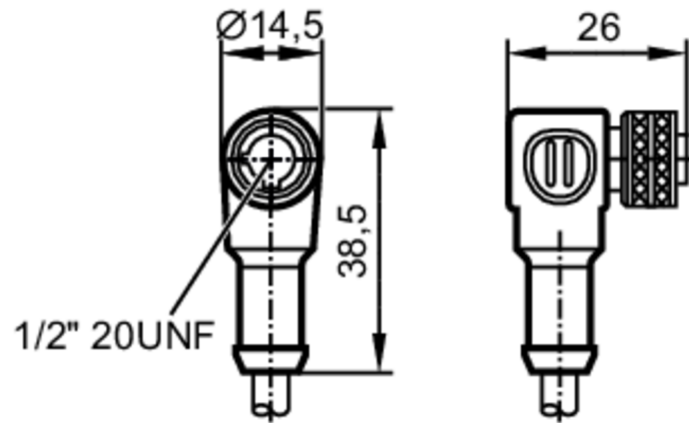


E11249



Przewód z gniazdem

ADOAA050MSS0010H04



Aplikacja

Konstrukcja Bezhalogenu

Dane elektryczne

Napięcie zasilania [V] < 300 AC

Warunki pracy

Temperatura otoczenia [°C] -25...90

Ochrona IP 67

Dane mechaniczne

Waga [g] 322,7

Materiał TPU

Odlewany materiał obudowy TPU

Materiał nakrętki mosiądz, niklowany

Uwagi

Sztuk w opakowaniu 1 szt.

Połączenie elektryczne

Przewód: 10 m, PUR, Bezhalogenu, czarny, Ø 4,7 mm; 4 x 0,34 mm² (43 x Ø 0,1 mm)

Połączenie elektryczne - Gniazdo

Konektor: 1 x 1/2", kątowny; kodowanie: C; Materiał obudowy: TPU; Nakrętka: mosiądz, niklowany

E11249

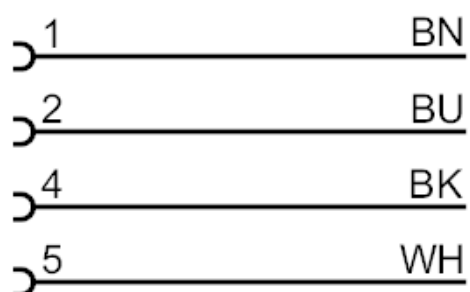


Przewód z gniazdem

ADOAA050MSS0010H04



Podłączenie



Kolory żył :

BK =	czarny
BN =	brązowy
BU =	niebieski
WH =	biały