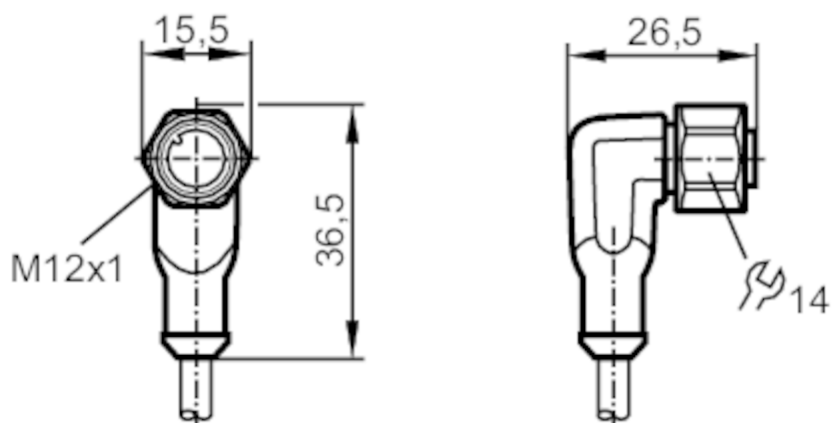


# EVC27A



## Przewód z gniazdem

ADOAH040VAT0020H04/3G/2D



### Aplikacja

Konstrukcja	Bezhalogenu; styki połączone
Zachowana kompatybilność kolorów	tak

### Dane elektryczne

Napięcie zasilania [V]	< 60 AC/DC
Klasa ochrony	II
Maks. całkowity prąd obciążenia [A]	2

### Warunki pracy

Temperatura otoczenia [°C]	-20...60
Ochrona	IP 67; (przy użytkowaniu poza strefą EX: IP 68 / IP 69K)

### Testy / dopuszczenia

Dopuszczenie	BVS 08 ATEX E 109 U; IECEx BVS 08.0041 U
Oznaczenie ATEX	Ⓔ II 3G Ex ec IIC Gc; II 2D Ex tb IIIC Db IP65/IP67

### Dane mechaniczne

Waga [g]	665
Wymiary [mm]	26,5 x 15,5 x 36,5
Materiał	obudowa: TPU kolor pomarańczowy; uszczelnienie: FKM
Materiał nakrętki	stal nierdzewna (1.4404 / 316L)

### Uwagi

Sztuk w opakowaniu	1 szt.
--------------------	--------

# EVC27A



## Przewód z gniazdem

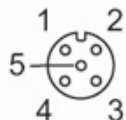
ADOAH040VAT0020H04/3G/2D

### Połączenie elektryczne

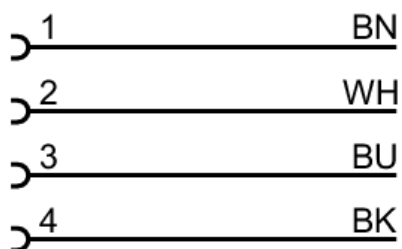
Przewód: 20 m, PUR, Bezhalogenu, czarny, Ø 4,9 mm; 4 x 0,34 mm<sup>2</sup> (42 x Ø 0,1 mm )

### Połączenie elektryczne - Gniazdo

Konektor: 1 x M12, kątowy; kodowanie: A; Nakrętka: stal nierdzewna (1.4404 / 316L); Styki: pozłacane; Moment dokręcający: 1,2...1,5 Nm



### Podłączenie



Kolory żył :  
BK = czarny  
BN = brązowy  
BU = niebieski  
WH = biały