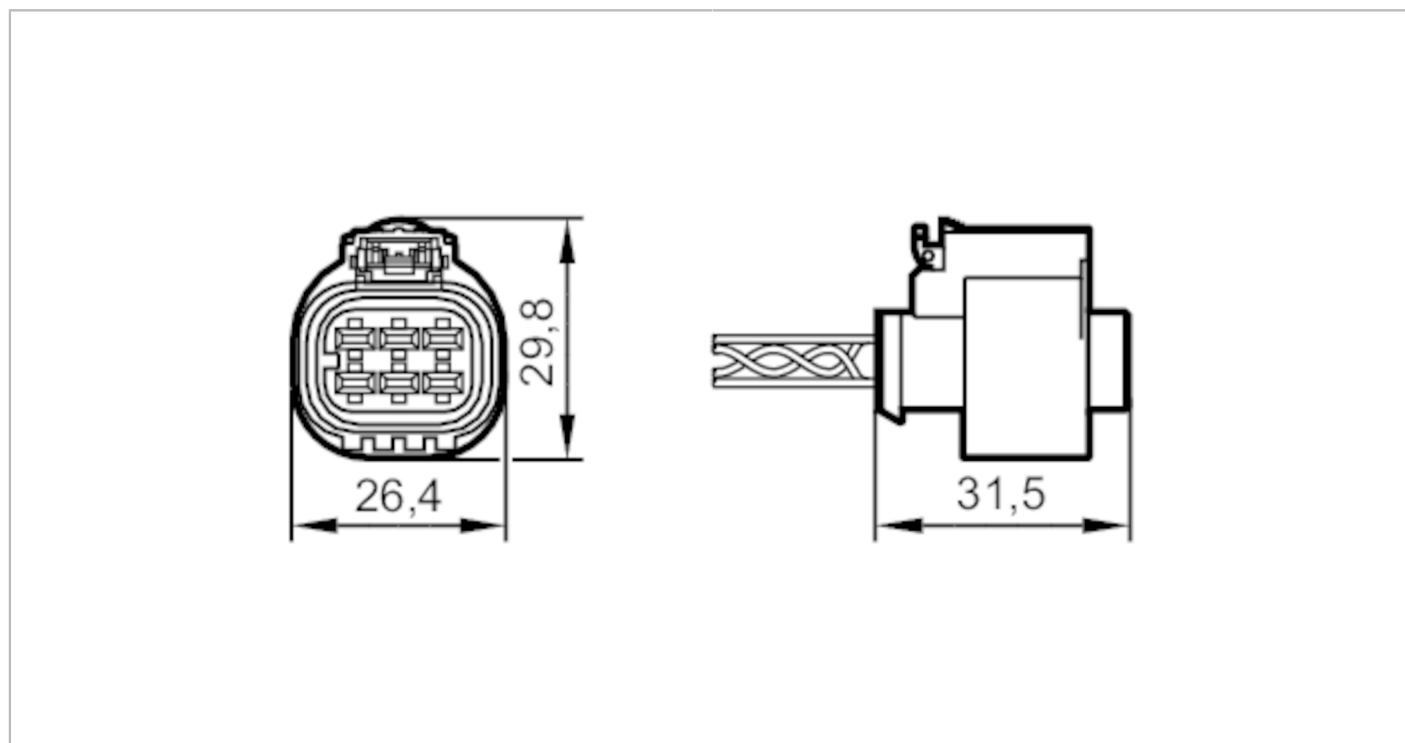


# E12566



## Przewód łączeniowy ze złączem AMP

ADOGX060--A005E06



### Dane elektryczne

Napięcie zasilania [V] 12...24 DC

### Warunki pracy

Temperatura otoczenia [°C] -40...100

Temperatura w czasie pracy [°C] -40...100

### Dane mechaniczne

Waga [g] 576,5

Materiał PBT

### Uwagi

Sztuk w opakowaniu 1 szt.

# E12566



## Przewód łączeniowy ze złączem AMP

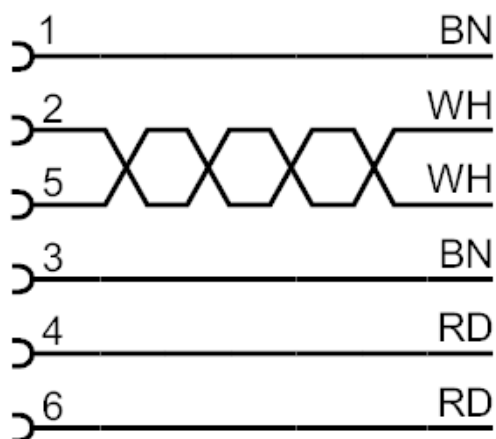
ADOGX060--A005E06

### Połączenie elektryczne

Przewód: 5 m, PVC; 4 x 2,5 mm<sup>2</sup> + 2 x 0,5 mm<sup>2</sup>

### Połączenie elektryczne - Gniazdo

### Podłączenie



Kolory żył :

BN = brązowy  
RD = kolor czerwony  
WH = biały

Konektor: 1 x złącze AMP, prosty; Styki: niklowany