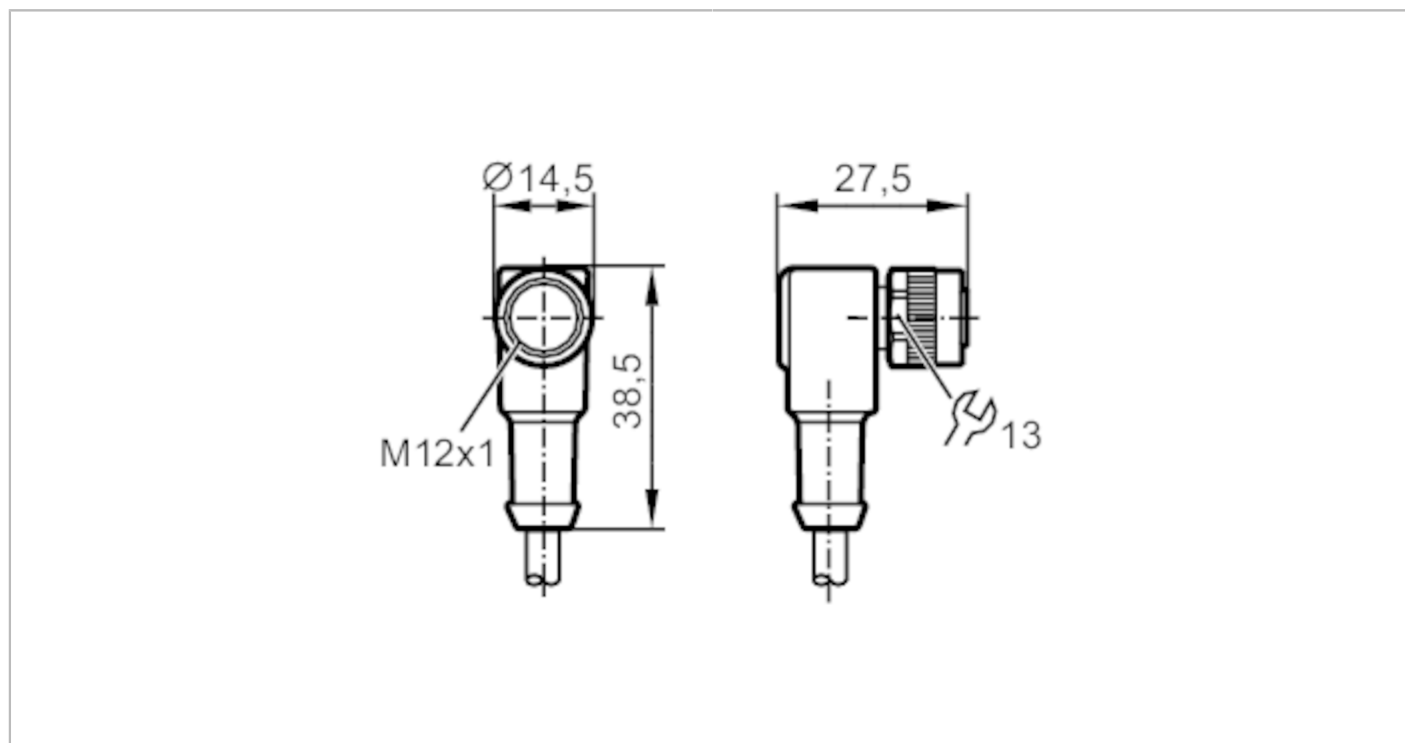


# E12506



## Przewód z gniazdem

ADOAH120ZDS0015H12



Aplikacja		
Konstrukcja	bezsilikonowy; Bezhalogenu; styki pozłacane; możliwość stosowania z łańcuchami kablowymi	
Bezsilikonowy	tak	
Dane elektryczne		
Napięcie zasilania [V]	< 30 AC/DC	
Klasa ochrony	II	
Maks. całkowity prąd obciążenia [A]	1,5	
Warunki pracy		
Temperatura otoczenia [°C]	-25...90	
Ochrona	IP 67	
Dane mechaniczne		
Waga [g]	922,5	
Materiał	PUR	
Odlewany materiał obudowy	PUR	
Materiał nakrętki	cynk odlewany ciśnieniowo, niklowany	
Możliwość stosowania z łańcuchami kablowymi	tak	
Możliwość stosowania z łańcuchami kablowymi	Promień zgięcia przy zastosowaniu łańcucha kablowego	min. 10 x średnica kabla
	Prędkość przesuwu	max. 3,3 m/s dla długości poziomej drogi przesuwu 5 m i max. przyspieszenia 5 m/s <sup>2</sup>
	Cykle zginania	> 2 Mio.
	Odształcenie przy skręcaniu	360 °/m

# E12506



## Przewód z gniazdem

ADOAH120ZDS0015H12

### Uwagi

Sztuk w opakowaniu

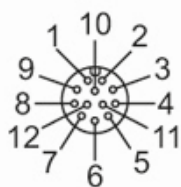
1 szt.

### Połączenie elektryczne

Przewód: 15 m, PUR, Bezhalogenu, czarny,  $\varnothing$  6,6 mm; 12 x 0,25 mm<sup>2</sup>

### Połączenie elektryczne - Gniazdo

Konektor: 1 x M12, kątowy; Materiał obudowy: PUR; Nakrętka: cynk odlewany ciśnieniowo, niklowany; Styki: pozłacane; Moment dokręcający: 0,7...0,9 Nm



# E12506



## Przewód z gniazdem

ADOAH120ZDS0015H12

### Podłączenie

1	BN
2	BU
3	WH
4	GN
5	PK
6	YE
7	BK
8	GY
9	RD
10	VT
11	GY/PK
12	RD/BU

#### Kolory żył :

BK =	czarny
BN =	brązowy
BU =	niebieski
GN =	kolor zielony
GY =	szary
GY/PK =	szary/różowy
PK =	różowy
RD =	kolor czerwony
VT =	fiolet
WH =	biały
YE =	kolor żółty
RD/BU =	czerw./niebieski