

# E12168

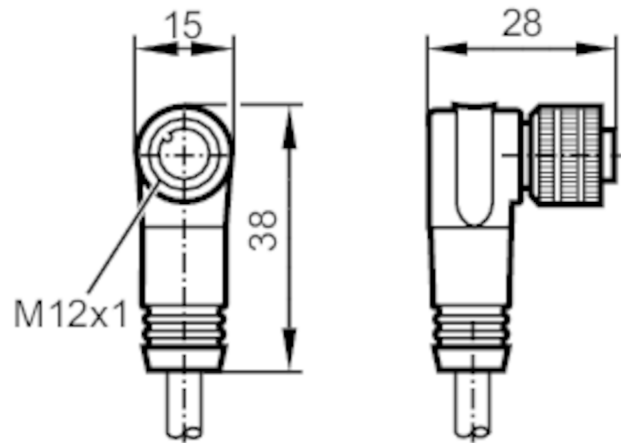


## Przewód z gniazdem

ADOAH080MSS0005B08

Dla 8-pinowych wtyków kolory nie są standaryzowane.

Proszę zwrócić uwagę na schemat połączenia czujnika i wtyków (patrz karta katalogowa).



### Dane elektryczne

Napięcie zasilania	[V]	< 30 AC / < 36 DC
Maks. całkowity prąd obciążenia	[A]	2

### Warunki pracy

Temperatura otoczenia	[°C]	-40...80
Ochrona		IP 68

### Dane mechaniczne

Waga	[g]	284
Wymiary	[mm]	28 x 15 x 38
Materiał		TPU
Odlewany materiał obudowy		TPU
Materiał nakrętki		mosiądz, niklowany

### Uwagi

Sztuk w opakowaniu		1 szt.
--------------------	--	--------

### Połączenie elektryczne

Przewód: 5 m, PUR, czarny; 8 x 0,25 mm<sup>2</sup> (14 x Ø 0,15 mm )

### Połączenie elektryczne - Gniazdo

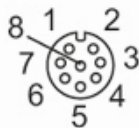
Konektor: 1 x M12, kątowy; kodowanie: A; Materiał obudowy: TPU; Nakrętka: mosiądz, niklowany; Moment dokręcający: 1...1,5 Nm

# E12168



## Przewód z gniazdem

ADOAH080MSS0005B08



### Podłączenie

1	WH
2	BN
3	GN
4	YE
5	GY
6	PK
7	BU
8	RD

Kolory wg. DIN

47100

Kolory żył :

BN =

brązowy

BU =

niebieski

GN =

kolor zielony

GY =

szary

PK =

różowy

RD =

kolor czerwony

WH =

biały

YE =

kolor żółty