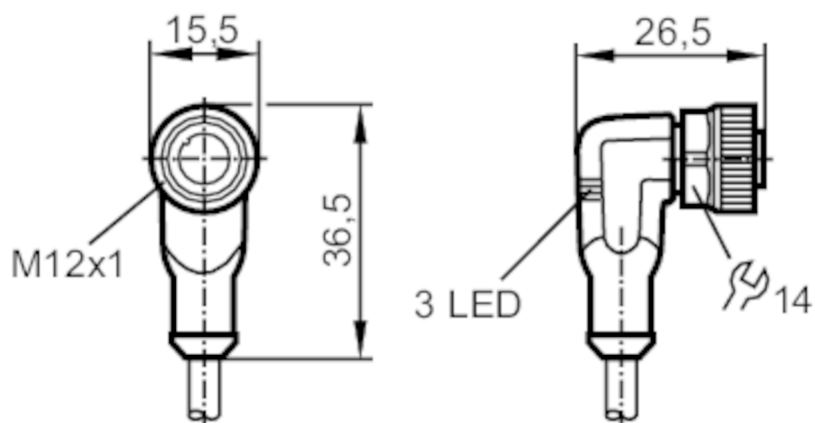


# EVS007



## Przewód z gniazdem

ADOAH032ZDB0002E03



### Aplikacja

Konstrukcja	bezsilikonowy; styki pozłacane; możliwość stosowania z łańcuchami kablowymi
Bezsilikonowy	tak

### Dane elektryczne

Napięcie zasilania [V]	10...36 DC
Klasa ochrony	II
Maks. całkowity prąd obciążenia [A]	4

### Wyjścia

Wykonanie elektryczne	PNP
-----------------------	-----

### Warunki pracy

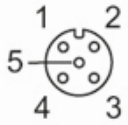
Temperatura otoczenia [°C]	-25...70
Temperatura w czasie pracy [°C]	5...70
Ochrona	IP 65; IP 67

# EVS007



## Przewód z gniazdem

ADOAH032ZDB0002E03

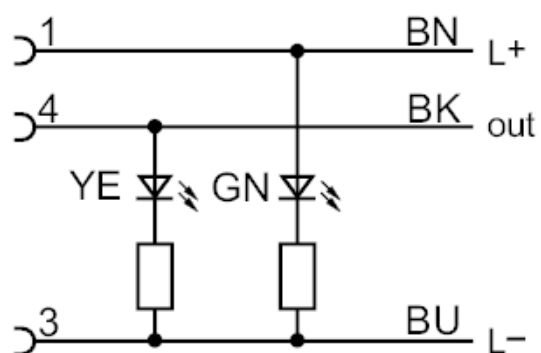
Dane mechaniczne		
Waga	[g]	83,2
Wymiary	[mm]	26,5 x 15,5 x 36,5
Materiał	obudowa: TPU czarny przezroczysty; uszczelnienie: FKM	
Materiał nakrętki	mosiądz, niklowany	
Możliwość stosowania z łańcuchami kablowymi	tak	
Możliwość stosowania z łańcuchami kablowymi	Promień zgięcia przy zastosowaniu łańcucha kablowego	min. 10 x średnica kabla
	Prędkość przesuwu	max. 3,3 m/s dla długości poziomej drogi przesuwu 5 m i max. przyspieszenia 5 m/s <sup>2</sup>
	Cykle zginania	1 Mio.
	Odkształcenie przy skręcaniu	± 180 °/m
Wyświetlacze / elementy robocze		
Wyświetlacz	Stan wyjścia	1 x LED, kolor żółty
	działanie	1 x LED, kolor zielony
Uwagi		
Sztuk w opakowaniu	1 szt.	
Połączenie elektryczne		
Przewód: 2 m, PVC, czarny, Ø 4,5 mm; 3 x 0,25 mm <sup>2</sup> (14 x Ø 0,15 mm )		
Połączenie elektryczne - Gniazdo		
Konektor: 1 x M12, kątowy; kodowanie: A; Nakrętka: mosiądz, niklowany; Styki: połączane; Moment dokręcający: 0,6...1,5 Nm		
		



## Przewód z gniazdem

ADOAH032ZDB0002E03

### Podłączenie



Kolory żył :

BK = czarny  
BN = brązowy  
BU = niebieski