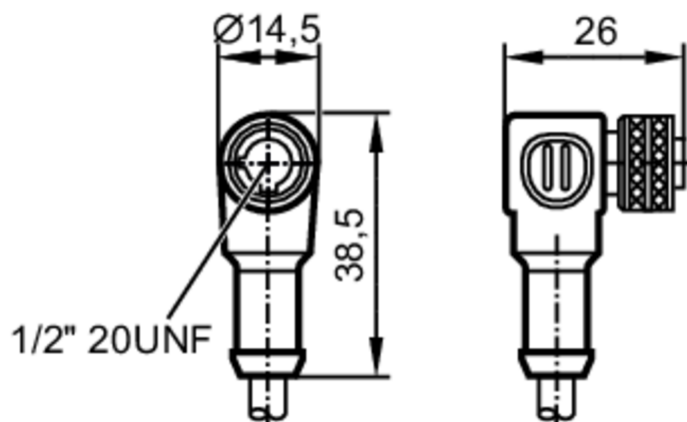


E10210



Przewód z gniazdem

ADOAA030MSS0005H03



Aplikacja		
Konstrukcja	Bezhalogenu; możliwość stosowania z łańcuchami kablowymi	
Dane elektryczne		
Napięcie zasilania [V]	< 250 AC / < 300 DC	
Warunki pracy		
Temperatura otoczenia [°C]	-25...90	
Ochrona	IP 67	
Dane mechaniczne		
Waga [g]	204,8	
Wymiary [mm]	26 x 14,5 x 38,5	
Materiał	TPU czarny	
Odlewany materiał obudowy	TPU	
Materiał nakrętki	mosiądz, niklowany	
Możliwość stosowania z łańcuchami kablowymi	tak	
Możliwość stosowania z łańcuchami kablowymi	Promień zgięcia przy zastosowaniu łańcucha kablowego	min. 10 x średnica kabla
	Prędkość przesuwu	max. 3,3 m/s dla długości poziomej drogi przesuwu 5 m i max. przyspieszenia 5 m/s ²
	Cykle zginania	> 2 Mio.
	Odształcenie przy skręcaniu	± 180 °/m
Uwagi		
Sztuk w opakowaniu	1 szt.	

E10210



Przewód z gniazdem

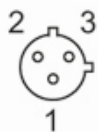
ADOAA030MSS0005H03

Połączenie elektryczne

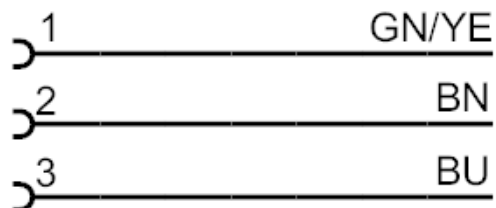
Przewód: 5 m, PUR, Bezhalogenu, czarny, Ø 5,2 mm; 3 x 0,5 mm² (64 x Ø 0,1 mm)

Połączenie elektryczne - Gniazdo

Konektor: 1 x 1/2", kątowny; kodowanie: C; Materiał obudowy: TPU; Nakrętka: mosiądz, niklowany



Podłączenie



Kolory żył :

BN = brązowy
BU = niebieski
GN/YE = zielony / żółty