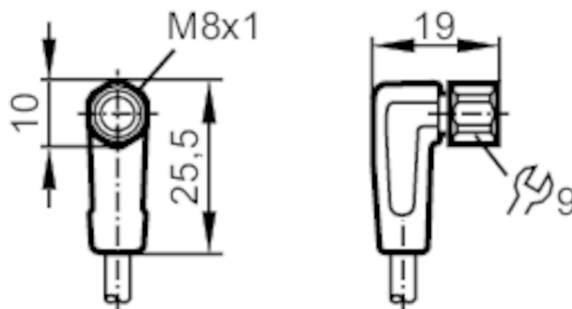




Przewód z gniazdem

ADOAF040VAS0002H04



| Aplikacja | | |
|-------------------------------------|--|--|
| Konstrukcja | bezsilikonowy; Bezhalogenu; styki pozłacane; możliwość stosowania z łańcuchami kablowymi | |
| Bezsilikonowy | tak | |
| Dane elektryczne | | |
| Napięcie zasilania [V] | < 50 AC / < 60 DC | |
| Klasa ochrony | III | |
| Maks. całkowity prąd obciążenia [A] | 3 | |
| Warunki pracy | | |
| Temperatura otoczenia [°C] | -25...90 | |
| Uwaga dot. temperatury otoczenia | cULus: ...80 °C | |
| Temperatura w czasie pracy [°C] | -25...90 | |
| Uwaga dot. temperatury otoczenia | cULus: ...80 °C | |
| Ochrona | IP 65; IP 67; IP 68; IP 69K | |
| Testy / dopuszczenia | | |
| Odporność na wibracje | EN 60068-2-6 Fc | 20 g (10...3000 Hz) / -20 °C / 50 °C 50 cykli przemiatania częstotliwości, 1 oktawa na minutę, w 3 osiach |
| Odporność na wstrząsy | EN 60068-2-27 Ea | 100 g 11 ms połowy sinusoidy; 6 uderzeń w każdym kierunku wzdłuż 3 osi współrzędnych / -40 °C / 85 °C |
| Próba udarowa ciągła | EN 60068-2-29 Eb | 40 g 6 ms; 4000 uderzeń każdy w każdym kierunku 3 osi współrzędnych / -20 °C / 50 °C |

EVM032



Przewód z gniazdem

ADOAF040VAS0002H04

| | | |
|-----------------------------------|------------------|--|
| Próba szybkiej zmiany temperatury | EN 60068-2-14 Na | TA = -40°C; TB = 85°C; t1 = 30 min; t2 = < 10 s 50 cykli |
| Próba natrysku solanki | EN 60068-2-52 Kb | poziom rygoru 5 (4 cykle testowe) |

Dane mechaniczne

| | | |
|---|--|--|
| Waga [g] | 54,9 | |
| Wymiary [mm] | 19 x 10 x 25,5 | |
| Materiał | obudowa: TPU kolor pomarańczowy; uszczelnienie: FKM | |
| Materiał nakrętki | stal nierdzewna (1.4404 / 316L) | |
| Możliwość stosowania z łańcuchami kablowymi | tak | |
| Możliwość stosowania z łańcuchami kablowymi | Promień zgięcia przy zastosowaniu łańcucha kablowego | min. 10 x średnica kabla |
| | Prędkość przesuwu | max. 3,3 m/s dla długości poziomej drogi przesuwu 5 m i max. przyspieszenia 5 m/s ² |
| | Cykle zginania | > 5 Mio. |
| | Odształcenie przy skręcaniu | ± 180 °/m |

Uwagi

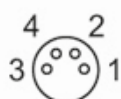
| | |
|--------------------|--------|
| Sztuk w opakowaniu | 1 szt. |
|--------------------|--------|

Połączenie elektryczne

Przewód: 2 m, PUR, Bezhalogenu, czarny, Ø 3,7 mm; 4 x 0,25 mm² (32 x Ø 0,1 mm)

Połączenie elektryczne - Gniazdo

Konektor: 1 x M8, kątowy; kodowanie: A; Nakrętka: stal nierdzewna (1.4404 / 316L); Styki: pozłacane; Moment dokręcający: 0,3...0,5 Nm

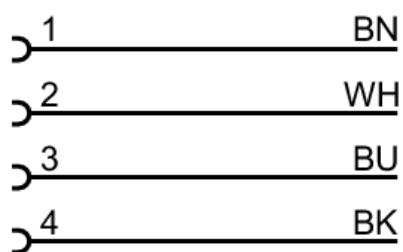




Przewód z gniazdem

ADOAF040VAS0002H04

Podłączenie



Kolory żył :

| | |
|------|-----------|
| BK = | czarny |
| BN = | brązowy |
| BU = | niebieski |
| WH = | biały |