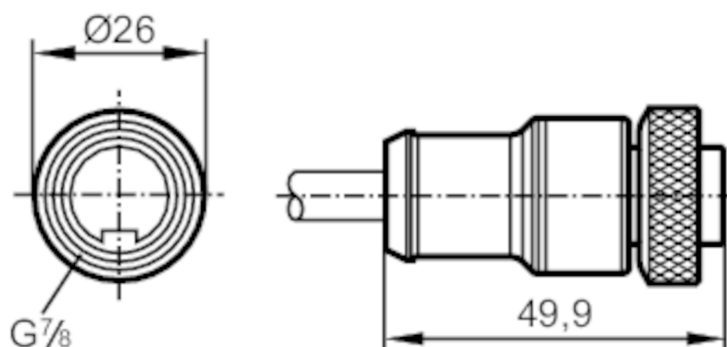


E20428



Przewód z gniazdem

AD0GB030MSS0002E03



Dane elektryczne

Napięcie zasilania [V] < 300 AC/DC

Warunki pracy

Temperatura otoczenia [°C] -30...80

Temperatura w czasie pracy [°C] -5...80

Ochrona IP 68

Dane mechaniczne

Waga [g] 131,7

Wymiary [mm] 26 x 26 x 49,9

Odlewany materiał obudowy TPU

Materiał nakrętki cynk odlewany ciśnieniowo

Uwagi

Sztuk w opakowaniu 1 szt.

Połączenie elektryczne

Przewód: 2 m, PVC, czarny, Ø 5,2 mm; 3 x 0,75 mm²

Połączenie elektryczne - Gniazdo

Konektor: 1 x 7/8", prosty; Materiał obudowy: TPU; Nakrętka: cynk odlewany ciśnieniowo

E20428

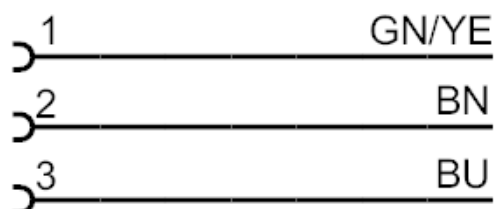


Przewód z gniazdem

AD0GB030MSS0002E03



Podłączenie



Kolory żył :

BN = brązowy
BU = niebieski
GN/YE = zielony / żółty