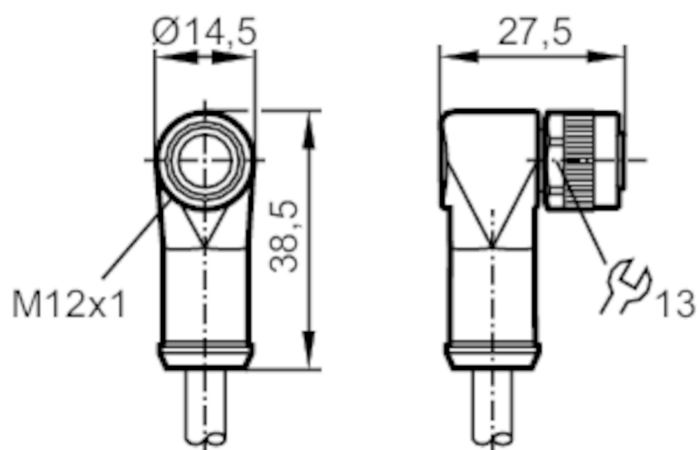


E10980



Przewód z gniazdem

ADOAH080MSS0010A06



Dane elektryczne

Napięcie zasilania [V] < 60 AC/DC

Warunki pracy

Temperatura otoczenia [°C] -25...85

Ochrona IP 68

Dane mechaniczne

Waga [g] 479

Wymiary [mm] 38,5 x 14,5 x 27,5

Materiał TPU

Odlewany materiał obudowy TPU

Materiał nakrętki cynk odlewany ciśnieniowo, niklowany

Uwagi

Sztuk w opakowaniu 1 szt.

Połączenie elektryczne

Przewód: 10 m, PUR, czarny; 6 x 0,34 mm² (42 x Ø 0,1 mm)

Połączenie elektryczne - Gniazdo

Konektor: 1 x M12, kątowy; kodowanie: A; Materiał obudowy: TPU; Nakrętka: cynk odlewany ciśnieniowo, niklowany

E10980

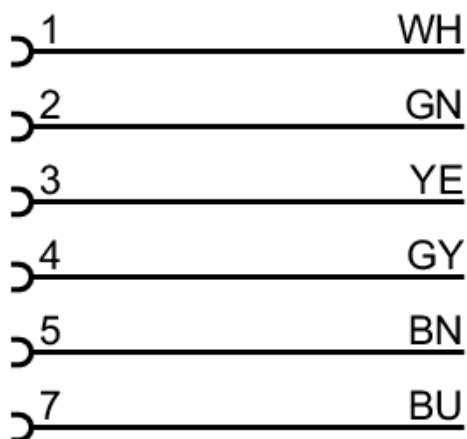


Przewód z gniazdem

ADOAH080MSS0010A06



Podłączenie



Kolory żył :

BN =	brązowy
BU =	niebieski
GN =	kolor zielony
GY =	szary
WH =	biały
YE =	kolor żółty