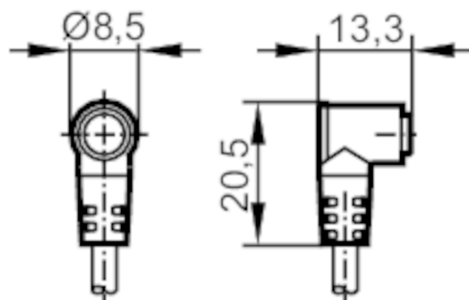


E10217



Przewód z gniazdem

ADOAG030--S0002E03



Dane elektryczne

Napięcie zasilania [V] < 60 AC/DC

Warunki pracy

Temperatura otoczenia [°C] -25...85

Ochrona IP 65

Dane mechaniczne

Waga [g] 33

Wymiary [mm] 13,3 x 8,5 x 20,5

Materiał PUR

Odlewany materiał obudowy PUR

Uwagi

Sztuk w opakowaniu 1 szt.

Połączenie elektryczne

Przewód: 2 m, PVC, czarny, Ø 3 mm; 3 x 0,14 mm² (18 x Ø 0,1 mm)

Połączenie elektryczne - Gniazdo

Konektor: 1 x M8, kątowy; kodowanie: A; Materiał obudowy: PUR



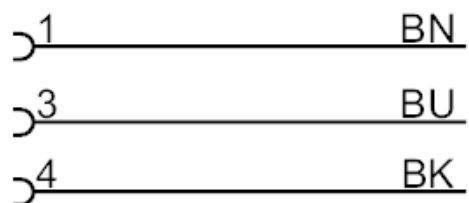
E10217



Przewód z gniazdem

ADOAG030--S0002E03

Podłączenie



Kolory żył :

BN = brązowy
BK = czarny
BU = niebieski