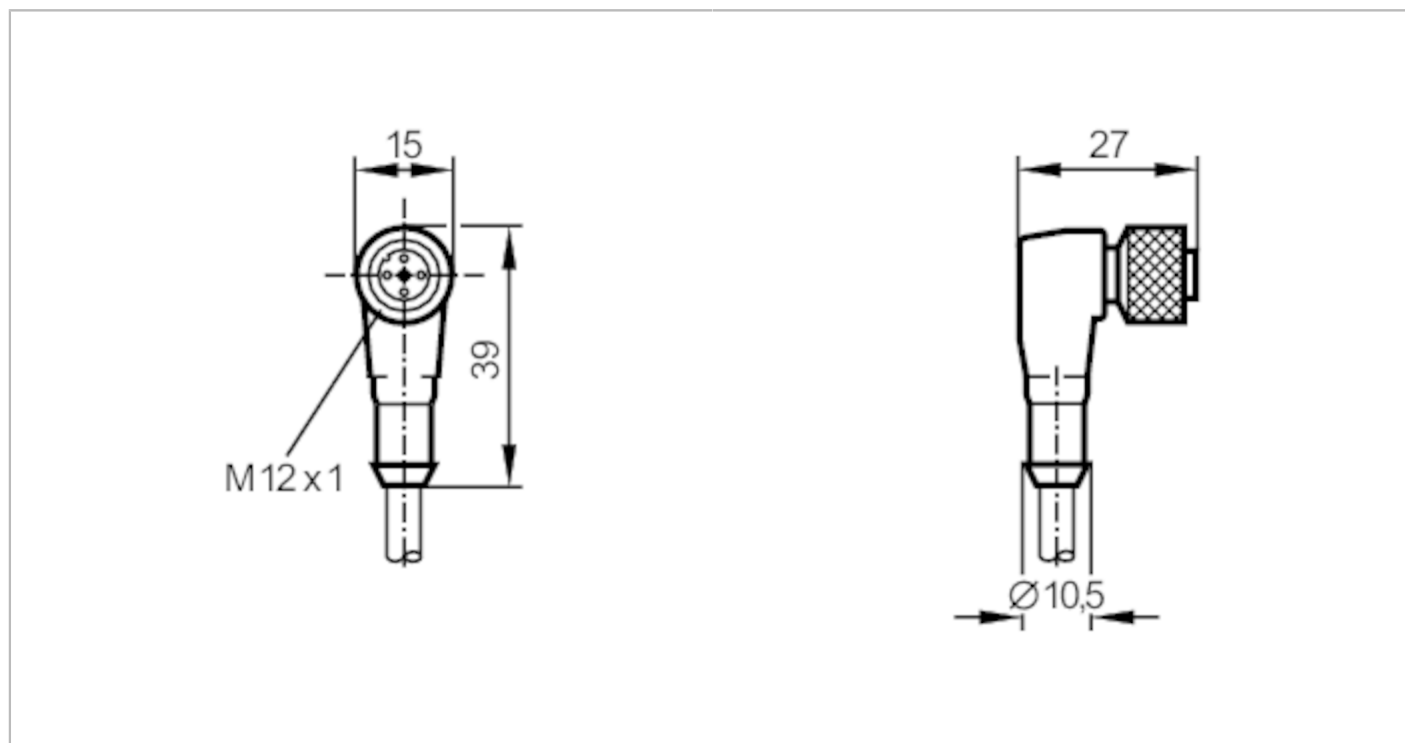


E10865



Przewód z gniazdem

ADOAH030MSS0002E03



Dane elektryczne

Napięcie zasilania [V] < 250 AC / < 300 DC

Warunki pracy

Temperatura otoczenia [°C] -25...90

Ochrona IP 67

Dane mechaniczne

Waga [g] 90,1

Wymiary [mm] 27 x 15 x 39

Materiał TPU

Odlewany materiał obudowy TPU

Materiał nakrętki mosiądz, niklowany

Uwagi

Sztuk w opakowaniu 1 szt.

Połączenie elektryczne

Przewód: 2 m, PVC, kolor pomarańczowy, Ø 5 mm; 3 x 0,34 mm² (19 x Ø 0,16 mm) / AWG 22

Połączenie elektryczne - Gniazdo

Konektor: 1 x M12, kątowy; kodowanie: C; Materiał obudowy: TPU; Nakrętka: mosiądz, niklowany; Moment dokręcający: 0,5 Nm

E10865

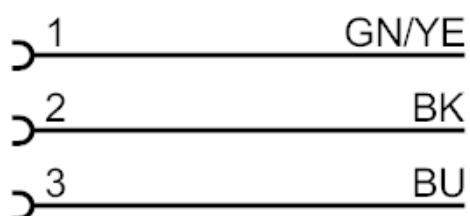


Przewód z gniazdem

ADOAH030MSS0002E03



Podłączenie



Kolory żył :

BK = czarny
BU = niebieski
GN/YE = zielony / żółty