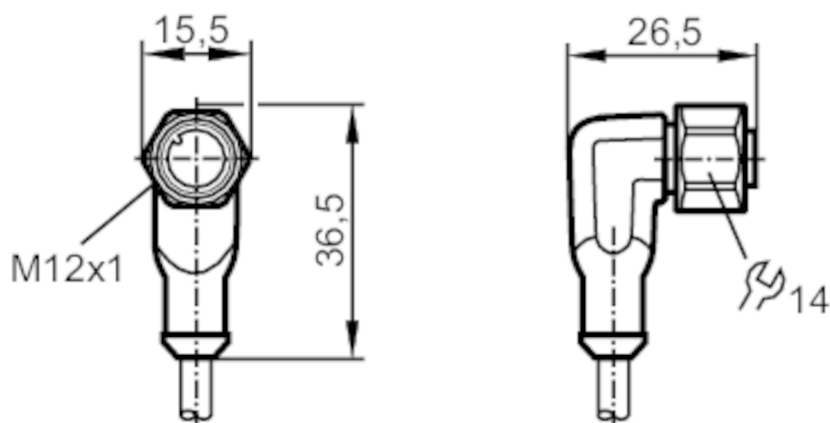


Przewód z gniazdem

ADOAH040VAS0015H04



Aplikacja

Konstrukcja	bezsilikonowy; Bezhalogenu; styki połączone; możliwość stosowania z łańcuchami kablowymi
Aplikacja	Do zastosowań w szczególnie trudnym otoczeniu
Bezsilikonowy	tak

Dane elektryczne

Napięcie zasilania [V]	< 250 AC / < 300 DC
Klasa ochrony	II
Maks. całkowity prąd obciążenia [A]	4

Warunki pracy

Temperatura otoczenia [°C]	-40...90
Uwaga dot. temperatury otoczenia	cULus: ...75
Temperatura w czasie pracy [°C]	-25...90
Uwaga dot. temperatury otoczenia	cULus: ...75
Temperatura składowania [°C]	-25...55
Wilgotność przechowywania [%]	10...100
Inne warunki klimatyczne przechowywania zgodnie z podaną klasą	1K22/ DIN 60721-3-1
Ochrona	IP 65; IP 67; IP 68; IP 69K

EVM019



Przewód z gniazdem

ADOAH040VAS0015H04

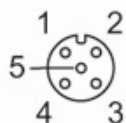
Testy / dopuszczenia		
Odporność na wibracje	EN 60068-2-6 Fc	20 g (10...3000 Hz) / -20 °C / 50 °C 50 cykli przemiatania częstotliwości, 1 oktawa na minutę, w 3 osiach
Odporność na wstrząsy	EN 60068-2-27 Ea	100 g 11 ms połowy sinusoidy; 6 uderzeń w każdym kierunku wzdłuż 3 osi współrzędnych / -40 °C / 85 °C
Próba udarowa ciągła	EN 60068-2-29 Eb	40 g 6 ms; 4000 uderzeń każdy w każdym kierunku 3 osi współrzędnych / -20 °C / 50 °C
Próba szybkiej zmiany temperatury	EN 60068-2-14 Na	TA = -40°C; TB = 85°C; t1 = 30 min; t2 = < 10 s 50 cykli
Próba natrysku solanki	EN 60068-2-52 Kb	poziom rygoru 5 (4 cykle testowe)

Dane mechaniczne		
Waga [g]		497
Wymiary [mm]		26,5 x 15,5 x 36,5
Materiał	obudowa: TPU kolor pomarańczowy; uszczelnienie: FKM	
Materiał nakrętki	stal nierdzewna (1.4404 / 316L)	
Możliwość stosowania z łańcuchami kablowymi	tak	
Możliwość stosowania z łańcuchami kablowymi	Promień zgięcia przy zastosowaniu łańcucha kablowego	min. 10 x średnica kabla
	Prędkość przesuwu	max. 3,3 m/s dla długości poziomej drogi przesuwu 5 m i max. przyspieszenia 5 m/s ²
	Cykle zginania	> 5 Mio.
	Odształcenie przy skręcaniu	± 180 °/m

Uwagi	
Sztuk w opakowaniu	1 szt.

Połączenie elektryczne	
Przewód: 15 m, PUR, Bezhalogenu, czarny, Ø 4,9 mm; 4 x 0,34 mm ² (42 x Ø 0,1 mm)	

Połączenie elektryczne - Gniazdo	
Konektor: 1 x M12, kątowy; kodowanie: A; Nakrętka: stal nierdzewna (1.4404 / 316L); Styki: połączane; Moment dokręcający: 0,6...1,5 Nm	

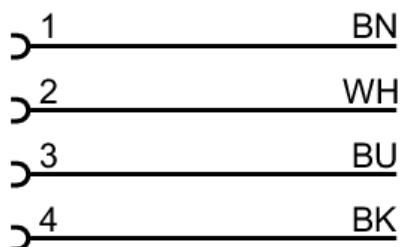




Przewód z gniazdem

ADOAH040VAS0015H04

Podłączenie

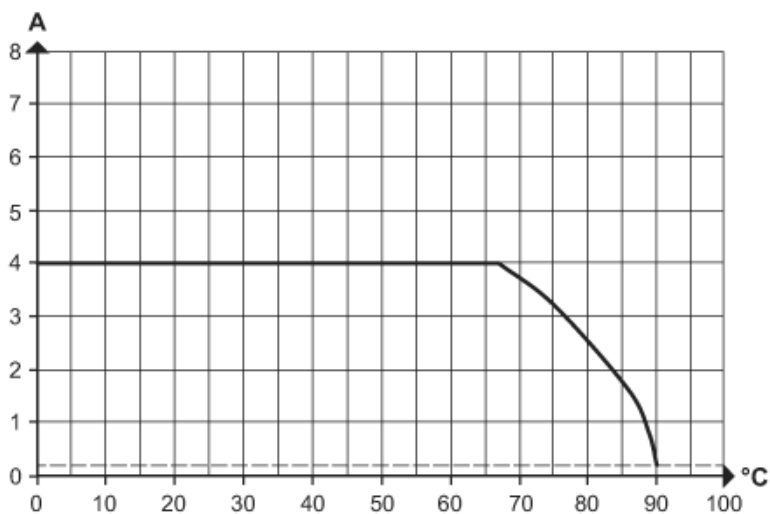


Kolory żył :

BK = czarny
BN = brązowy
BU = niebieski
WH = biały

diagramy i wykresy

Charakterystyka redukcji

Obniżanie wartości $I_{max} * 0,8$ (DIN EN 60512-5-2)

X Temperatura otoczenia [°C]

Y Prąd [A]