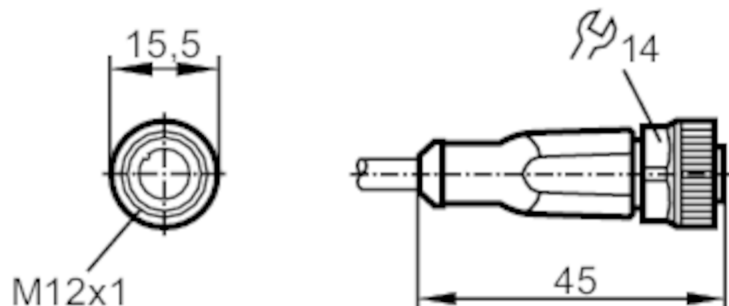


EVW010



Przewód z gniazdem

ADOGH050SCS0002T05



Aplikacja		
Konstrukcja		bezsilikonowy; Bezhalogenu; styki połączone; możliwość stosowania z łańcuchami kablowymi
Aplikacja		aplikacje spawalnicze
Bezsilikonowy		tak
Dane elektryczne		
Napięcie zasilania [V]		< 60 AC/DC
Klasa ochrony		II
Maks. całkowity prąd obciążenia [A]		4
Warunki pracy		
Temperatura otoczenia [°C]		-25...90
Uwaga dot. temperatury otoczenia		cULus: ...75 °C
Temperatura w czasie pracy [°C]		-25...90
Uwaga dot. temperatury otoczenia		cULus: ...75 °C
Temperatura składowania [°C]		-25...55
Wilgotność przechowywania [%]		10...100
Inne warunki klimatyczne przechowywania zgodnie z podaną klasą		1K22/ DIN 60721-3-1
Ochrona		IP 65; IP 67; IP 68; IP 69K
Dane mechaniczne		
Waga [g]		96

EVW010



Przewód z gniazdem

ADOGH050SCS0002T05

Wymiary [mm]	15,5 x 15,5 x 45	
Materiał	obudowa: TPU kolor pomarańczowy; uszczelnienie: FKM	
Materiał nakrętki	mosiądz, przeciwadhezyjna	
Możliwość stosowania z łańcuchami kablowymi	tak	
Możliwość stosowania z łańcuchami kablowymi	Promień zgięcia przy zastosowaniu łańcucha kablowego	min. 10 x średnica kabla
	Prędkość przesuwu	max. 3,3 m/s dla długości poziomej drogi przesuwu 5 m i max. przyspieszenia 5 m/s ²
	Cykle zginania	> 2 Mio.
	Odształcenie przy skręcaniu	± 180 °/m

Uwagi

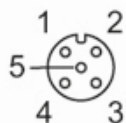
Sztuk w opakowaniu 1 szt.

Połączenie elektryczne

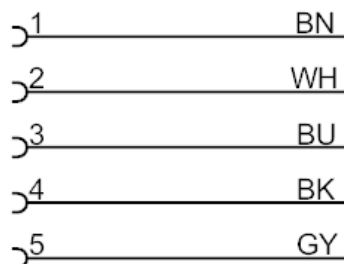
Przewód: 2 m, PUR, Bezhalogenu, szary, Ø 5,1 mm; nie napromieniony (nadaje się do recyklingu); odporny na odpryski spawalnicze; 5 x 0,34 mm² (42 x Ø 0,1 mm)

Połączenie elektryczne - Gniazdo

Konektor: 1 x M12, prosty; kodowanie: A; Nakrętka: mosiądz, przeciwadhezyjna; Styki: pozłacane; Moment dokręcający: 0,6...1,5 Nm



Podłączenie



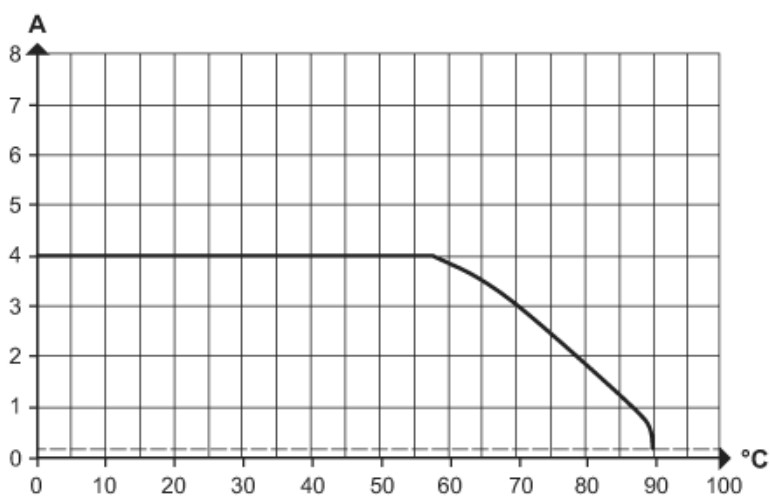
Kolory żył :
BK = czarny
BN = brązowy
BU = niebieski
GY = szary
WH = biały



Przewód z gniazdem

ADOGH050SCS0002T05

diagramy i wykresy



Obniżanie wartości $I_{max} * 0,8$ DIN EN 60512-5-2

X Temperatura otoczenia [°C]

Y Prąd [A]