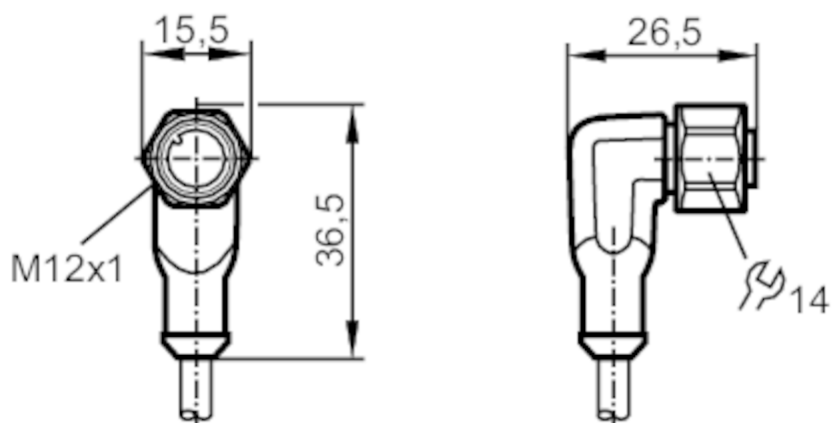


EVC05A



Przewód z gniazdem

ADOAH040VAT0005H04/3G/2D



Aplikacja	
Konstrukcja	Bezhalogenu; styki pozłacane
Zachowana kompatybilność kolorów	tak
Dane elektryczne	
Napięcie zasilania [V]	< 60 AC/DC
Klasa ochrony	II
Maks. całkowity prąd obciążenia [A]	2
Warunki pracy	
Temperatura otoczenia [°C]	-20...60
Ochrona	IP 67; (przy użytkowaniu poza strefą EX: IP 68 / IP 69K)
Testy / dopuszczenia	
Dopuszczenie	BVS 08 ATEX E 109 U; IECEx BVS 08.0041 U
Oznaczenie ATEX	Ⓔ II 3G Ex ec IIC Gc; II 2D Ex tb IIIC Db IP65/IP67
Dane mechaniczne	
Waga [g]	196,7
Wymiary [mm]	26,5 x 15,5 x 36,5
Materiał	obudowa: TPU kolor pomarańczowy; uszczelnienie: FKM
Materiał nakrętki	stal nierdzewna (1.4404 / 316L)
Uwagi	
Sztuk w opakowaniu	1 szt.

EVC05A



Przewód z gniazdem

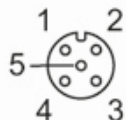
ADOAH040VAT0005H04/3G/2D

Połączenie elektryczne

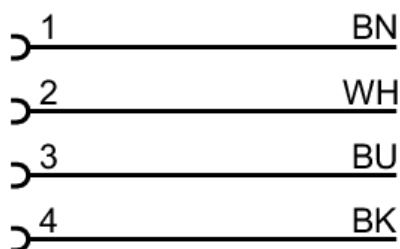
Przewód: 5 m, PUR, Bezhalogenu, czarny, Ø 4,9 mm; 4 x 0,34 mm² (42 x Ø 0,1 mm)

Połączenie elektryczne - Gniazdo

Konektor: 1 x M12, kątowy; kodowanie: A; Nakrętka: stal nierdzewna (1.4404 / 316L); Styki: połączane; Moment dokręcający: 1,2...1,5 Nm



Podłączenie



Kolory żył :
BK = czarny
BN = brązowy
BU = niebieski
WH = biały