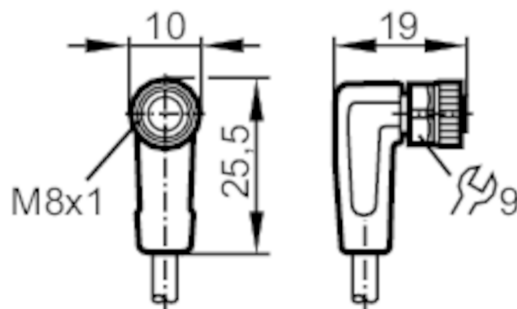




Przewód z gniazdem

ADOAF030SCS0005T03



Aplikacja

Konstrukcja	bezsilikonowy; Bezhalogenu; styki połączone; możliwość stosowania z łańcuchami kablowymi
Aplikacja	aplikacje spawalnicze
Bezsilikonowy	tak

Dane elektryczne

Napięcie zasilania	[V]	< 50 AC / < 60 DC
Klasa ochrony		III
Maks. całkowity prąd obciążenia	[A]	3

Warunki pracy

Temperatura otoczenia	[°C]	-25...90
Uwaga dot. temperatury otoczenia		cULus: ...85 °C
Temperatura w czasie pracy	[°C]	-25...90
Uwaga dot. temperatury otoczenia		cULus: ...85 °C
Ochrona		IP 65; IP 67; IP 68; IP 69K

EVW071



Przewód z gniazdem

ADOAF030SCS0005T03

Dane mechaniczne		
Waga [g]	137,4	
Wymiary [mm]	19 x 10 x 25,5	
Materiał	obudowa: TPU kolor pomarańczowy; uszczelnienie: FKM	
Materiał nakrętki	mosiądz, przeciwadhezyjna	
Możliwość stosowania z łańcuchami kablowymi	tak	
Możliwość stosowania z łańcuchami kablowymi	Promień zgięcia przy zastosowaniu łańcucha kablowego	min. 10 x średnica kabla
	Prędkość przesuwu	max. 3,3 m/s dla długości poziomej drogi przesuwu 5 m i max. przyspieszenia 5 m/s ²
	Cykle zginania	> 2 Mio.
	Odkształcenie przy skręcaniu	± 180 °/m

Uwagi	
Sztuk w opakowaniu	1 szt.

Połączenie elektryczne

Przewód: 5 m, PUR, Bezhalogenu, szary, Ø 4,5 mm; nie napromieniony (nadaje się do recyklingu); odporny na odpryski spawalnicze; 3 x 0,25 mm² (32 x Ø 0,1 mm)

Połączenie elektryczne - Gniazdo

Konektor: 1 x M8, kątowy; kodowanie: A; Nakrętka: mosiądz, przeciwadhezyjna; Styki: połączane; Moment dokręcający: 0,3...0,5 Nm



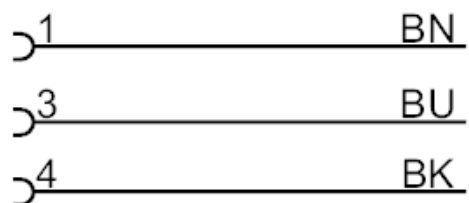
EVW071



Przewód z gniazdem

ADOAF030SCS0005T03

Podłączenie



Kolory żył :

BK = czarny
BN = brązowy
BU = niebieski