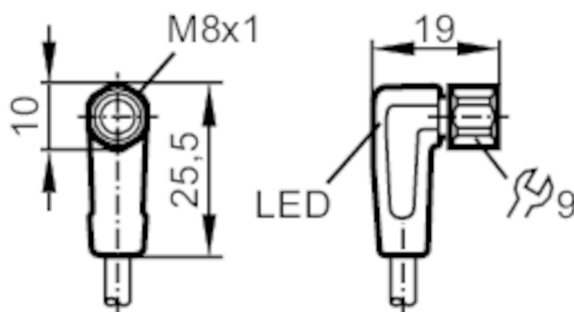


EVT131



Przewód z gniazdem

ADOAF032VAS0005E03



Aplikacja		
Konstrukcja		bezsilikonowy; styki pozłacane; możliwość stosowania z łańcuchami kablowymi
Aplikacja		strefy aseptyczne i wilgotne w przemyśle spożywczym
Bezsilikonowy		tak
Dane elektryczne		
Napięcie zasilania [V]		10...36 DC
Klasa ochrony		III
Maks. całkowity prąd obciążenia [A]		3
Wyjścia		
Wykonanie elektryczne		PNP
Warunki pracy		
Temperatura otoczenia [°C]		-25...80
Uwaga dot. temperatury otoczenia		cULus: ...50
Temperatura w czasie pracy [°C]		5...80
Uwaga dot. temperatury otoczenia		cULus: ...50
Ochrona		IP 65; IP 67; IP 68; IP 69K
Testy / dopuszczenia		
MTTF [lata]		31710

EVT131



Przewód z gniazdem

ADOAF032VAS0005E03

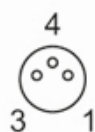
Dane mechaniczne		
Waga [g]	173,7	
Wymiary [mm]	19 x 10 x 25,5	
Materiał	obudowa: PVC czarny przezroczysty; uszczelnienie: EPDM	
Materiał nakrętki	stal nierdzewna (1.4404 / 316L)	
Możliwość stosowania z łańcuchami kablowymi	tak	
Możliwość stosowania z łańcuchami kablowymi	Promień zgięcia przy zastosowaniu łańcucha kablowego	min. 10 x średnica kabla
	Prędkość przesuwu	max. 3,3 m/s dla długości poziomej drogi przesuwu 5 m i max. przyspieszenia 5 m/s ²
	Cykle zginania	> 1 Mio.
	Odkształcenie przy skręcaniu	± 180 °/m

Wyświetlacze / elementy robocze		
Wyświetlacz	Stan wyjścia	1 x LED, kolor żółty
	działanie	1 x LED, kolor zielony

Uwagi	
Sztuk w opakowaniu	1 szt.

Połączenie elektryczne	
Przewód: 5 m, PVC, kolor pomarańczowy, Ø 4,9 mm; 3 x 0,34 mm ² (42 x Ø 0,1 mm)	

Połączenie elektryczne - Gniazdo	
Konektor: 1 x M8, kątowy; kodowanie: A; Nakrętka: stal nierdzewna (1.4404 / 316L); Styki: połączane; Moment dokręcający: 0,3...0,5 Nm	



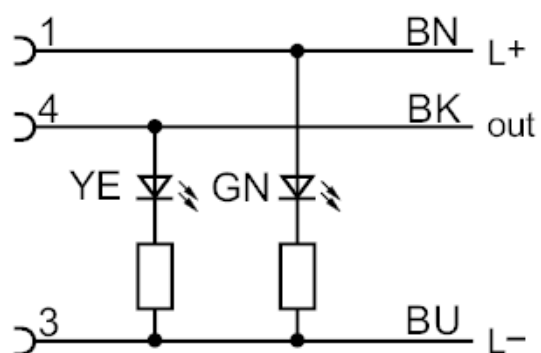
EVT131



Przewód z gniazdem

ADOAF032VAS0005E03

Podłączenie



Kolory żył :

BK = czarny
BN = brązowy
BU = niebieski