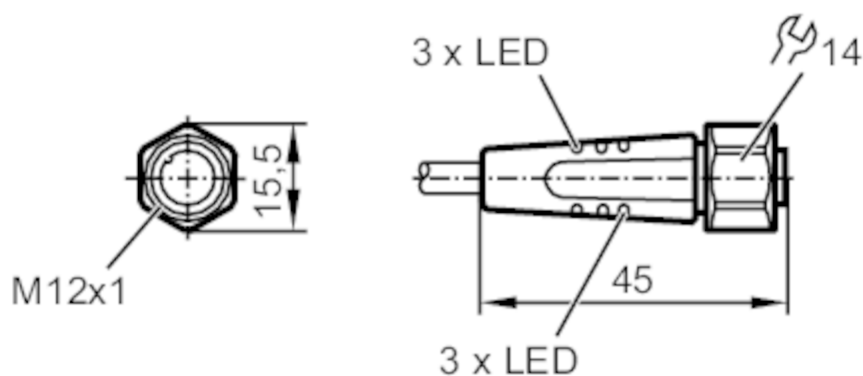


# EVT463



## Przewód z gniazdem

ADOGH046VAS0010E04



### Aplikacja

Konstrukcja	bezsilikonowy; styki pozłacane; możliwość stosowania z łańcuchami kablowymi
Aplikacja	strefy aseptyczne i wilgotne w przemyśle spożywczym
Bezsilikonowy	tak

### Dane elektryczne

Napięcie zasilania [V]	10...36 DC
Klasa ochrony	II
Maks. całkowity prąd obciążenia [A]	4

### Wyjścia

Wykonanie elektryczne	PNP
-----------------------	-----

### Warunki pracy

Temperatura otoczenia [°C]	-25...100
Uwaga dot. temperatury otoczenia	cULus: ...50
Temperatura w czasie pracy [°C]	5...100
Uwaga dot. temperatury otoczenia	cULus: ...50
Ochrona	IP 65; IP 67; IP 68; IP 69K

# EVT463



## Przewód z gniazdem

ADOGH046VAS0010E04

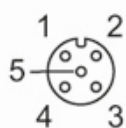
Dane mechaniczne		
Waga [g]	387,3	
Wymiary [mm]	15,5 x 15,5 x 45	
Materiał	obudowa: PVC czarny przezroczysty; uszczelnienie: EPDM	
Materiał nakrętki	stal nierdzewna (1.4404 / 316L)	
Możliwość stosowania z łańcuchami kablowymi	tak	
Możliwość stosowania z łańcuchami kablowymi	Promień zgięcia przy zastosowaniu łańcucha kablowego	min. 10 x średnica kabla
	Prędkość przesuwu	max. 3,3 m/s dla długości poziomej drogi przesuwu 5 m i max. przyspieszenia 5 m/s <sup>2</sup>
	Cykle zginania	> 1 Mio.
	Odształcenie przy skręcaniu	± 180 °/m

Wyświetlacze / elementy robocze		
Wyświetlacz	Stan wyjścia	4 x LED, kolor żółty
	działanie	2 x LED, kolor zielony

Uwagi	
Sztuk w opakowaniu	1 szt.

Połączenie elektryczne	
Przewód: 10 m, PVC, kolor pomarańczowy, Ø 4,9 mm; 4 x 0,34 mm <sup>2</sup> (42 x Ø 0,1 mm )	

Połączenie elektryczne - Gniazdo	
Konektor: 1 x M12, prosty; kodowanie: A; Nakrętka: stal nierdzewna (1.4404 / 316L); Styki: połączone; Moment dokręcający: 0,6...1,5 Nm	



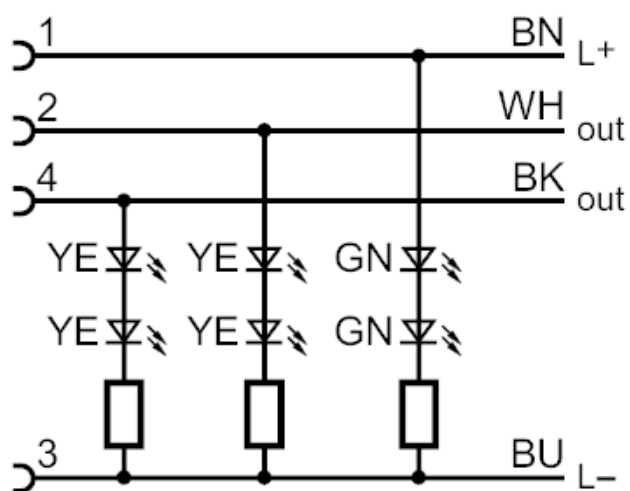
# EVT463



## Przewód z gniazdem

ADOGH046VAS0010E04

### Podłączenie



Kolory żył :

BK =	czarny
BN =	brązowy
BU =	niebieski
WH =	biały