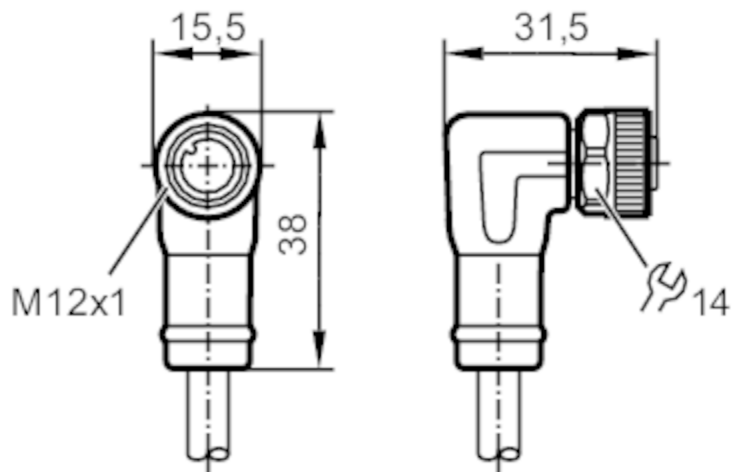


## Przewód z gniazdem

ADOAH040MSP0005H04



| Aplikacja  |  |
|--|--|
| Konstrukcja  | bezsilikonowy; Bezhalogenu; styki połączone; możliwość stosowania z łańcuchami kablowymi |
| Bezsilikonowy  | tak  |
| Dane elektryczne   |  |
| Napięcie zasilania [V]   | < 250 AC / < 300 DC  |
| Klasa ochrony  | II   |
| Maks. całkowity prąd obciążenia [A]                            | 4  |
| Warunki pracy  |  |
| Temperatura otoczenia [°C]                                     | -25...90   |
| Temperatura w czasie pracy [°C]                                | -25...90   |
| Temperatura składowania [°C]                                   | -25...55   |
| Wilgotność przechowywania [%]                                  | 10...100   |
| Inne warunki klimatyczne przechowywania zgodnie z podaną klasą | 1K22/ DIN 60721-3-1  |
| Ochrona  | IP 65; IP 67; IP 68; IP 69K  |
| Dane mechaniczne   |  |
| Waga [g]   | 348,5  |
| Wymiary [mm]   | 31,5 x 15,5 x 38   |
| Materiał   | obudowa: TPU kolor pomarańczowy; uszczelnienie: FKM                                      |
| Materiał nakrętki  | mosiądz, niklowany   |
| Możliwość stosowania z łańcuchami kablowymi                    | tak  |

# EVC712



## Przewód z gniazdem

ADOAH040MSP0005H04

|   |  |  |
|---|--|--|
| Możliwość stosowania z łańcuchami kablowymi | Promień zgięcia przy zastosowaniu łańcucha kablowego | min. 10 x średnica kabla   |
|   | Prędkość przesuwu                                    | max. 3,3 m/s dla długości poziomej drogi przesuwu 5 m i max. przyspieszenia 5 m/s <sup>2</sup> |
|   | Cykle zginania                                       | > 5 Mio.   |
|   | Odkształcenie przy skręcaniu                         | ± 180 °/m  |

### Uwagi

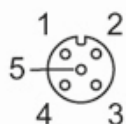
|                    |        |
|--------------------|--------|
| Sztuk w opakowaniu | 1 szt. |
|--------------------|--------|

### Połączenie elektryczne

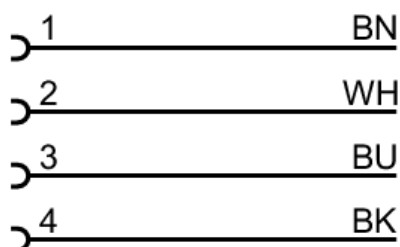
Przewód: 5 m, PUR, Bezhalogenu, czarny, Ø 6,2 mm; 4 x 1,00 mm<sup>2</sup> (32 x Ø 0,2 mm )

### Połączenie elektryczne - Gniazdo

Konektor: 1 x M12, kątowy; kodowanie: A; Nakrętka: mosiądz, niklowany; Styki: połączane; Moment dokręcający: 0,6...1,5 Nm



### Podłączenie



Kolory żył :  
BK = czarny  
BN = brązowy  
BU = niebieski  
WH = biały