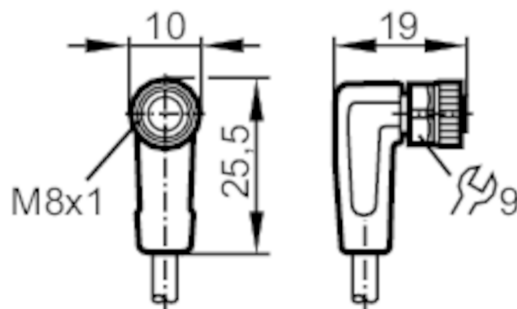


# EVC146



## Przewód z gniazdem

ADOAF030MSS0010H03



### Aplikacja

Konstrukcja	bezsilikonowy; Bezhalogenu; styki połączone; możliwość stosowania z łańcuchami kablowymi
Bezsilikonowy	tak

### Dane elektryczne

Napięcie zasilania [V]	< 50 AC / < 60 DC
Klasa ochrony	III
Maks. całkowity prąd obciążenia [A]	3

### Warunki pracy

Temperatura otoczenia [°C]	-25...90
Uwaga dot. temperatury otoczenia	cULus: ...80
Temperatura w czasie pracy [°C]	-25...90
Uwaga dot. temperatury otoczenia	cULus: ...80
Ochrona	IP 65; IP 67; IP 68; IP 69K

# EVC146



## Przewód z gniazdem

ADOAF030MSS0010H03

Dane mechaniczne		
Waga [g]	206	
Wymiary [mm]	19 x 10 x 25,5	
Materiał	obudowa: TPU kolor pomarańczowy; uszczelnienie: FKM	
Materiał nakrętki	mosiądz, niklowany	
Możliwość stosowania z łańcuchami kablowymi	tak	
Możliwość stosowania z łańcuchami kablowymi	Promień zgięcia przy zastosowaniu łańcucha kablowego	min. 10 x średnica kabla
	Prędkość przesuwu	max. 3,3 m/s dla długości poziomej drogi przesuwu 5 m i max. przyspieszenia 5 m/s <sup>2</sup>
	Cykle zginania	> 5 Mio.
	Odształcenie przy skręcaniu	± 180 °/m

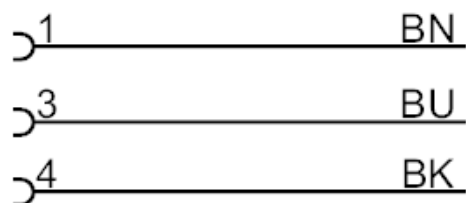
Uwagi	
Sztuk w opakowaniu	1 szt.

Połączenie elektryczne	
Przewód: 10 m, PUR, Bezhalogenu, czarny, Ø 3,7 mm; 3 x 0,25 mm <sup>2</sup> (32 x Ø 0,1 mm )	

Połączenie elektryczne - Gniazdo	
Konektor: 1 x M8, kątowny; kodowanie: A; Nakrętka: mosiądz, niklowany; Styki: pozłacane; Moment dokręcający: 0,3...0,5 Nm	



## Podłączenie



Kolory żył :

BK = czarny

BN = brązowy

BU = niebieski