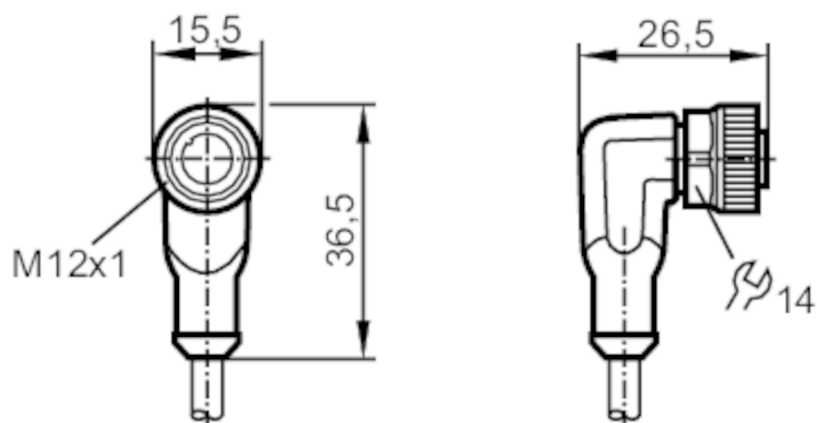


# EVC531



## Przewód z gniazdem

ADOAH040MSS0010C04



### Aplikacja

Konstrukcja	bezsilikonowy; Bezhalogenu; styki połączone; kabel ekranowany; możliwość stosowania z łańcuchami kablowymi
Bezsilikonowy	tak

### Dane elektryczne

Napięcie zasilania [V]	< 50 AC / < 60 DC
Klasa ochrony	III
Maks. całkowity prąd obciążenia [A]	4

### Warunki pracy

Temperatura otoczenia [°C]	-25...90
Uwaga dot. temperatury otoczenia	cULus: ...75
Temperatura w czasie pracy [°C]	-25...90
Uwaga dot. temperatury otoczenia	cULus: ...75
Ochrona	IP 65; IP 67; IP 68; IP 69K

# EVC531



## Przewód z gniazdem

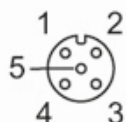
ADOAH040MSS0010C04

Dane mechaniczne		
Waga [g]	402,5	
Wymiary [mm]	26,5 x 15,5 x 36,5	
Materiał	obudowa: TPU kolor pomarańczowy; uszczelnienie: FKM	
Materiał nakrętki	mosiądz, niklowany	
Możliwość stosowania z łańcuchami kablowymi	tak	
Możliwość stosowania z łańcuchami kablowymi	Promień zgięcia przy zastosowaniu łańcucha kablowego	min. 10 x średnica kabla
	Prędkość przesuwu	max. 3,3 m/s dla długości poziomej drogi przesuwu 5 m i max. przyspieszenia 5 m/s <sup>2</sup>
	Cykle zginania	≥ 2 Mio.
	Odkształcenie przy skręcaniu	± 180 °/m

Uwagi	
Sztuk w opakowaniu	1 szt.

Połączenie elektryczne	
Przewód: 10 m, PUR, Bezhalogenu, czarny, Ø 4,9 mm, ekranowany; 4 x 0,34 mm <sup>2</sup> (42 x Ø 0,1 mm )	

Połączenie elektryczne - Gniazdo	
Konektor: 1 x M12, kątowy; kodowanie: A; Nakrętka: mosiądz, niklowany; Styki: połączane; Moment dokręcający: 0,6...1,5 Nm; Ekranowany przewód łączeniowy: ekran nie jest podłączony	

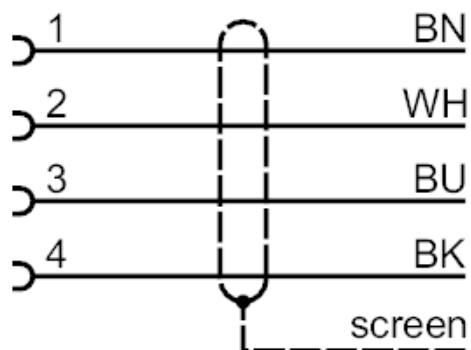




## Przewód z gniazdem

ADOAH040MSS0010C04

### Podłączenie



Kolory żył :

BK =	czarny
BN =	brązowy
BU =	niebieski
WH =	biały