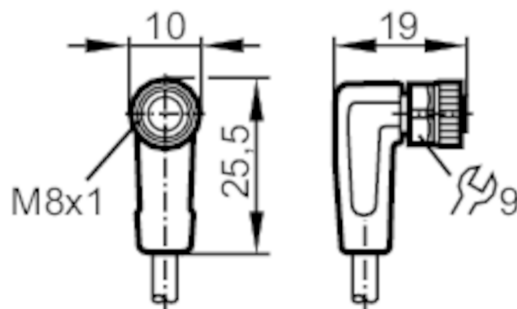


EVC154



Przewód z gniazdem

ADOAF040MSS0005H04



Aplikacja

Konstrukcja

bezsilikonowy; Bezhalogenu; styki pozłacane;
możliwość stosowania z łańcuchami kablowymi

Bezsilikonowy

tak

Dane elektryczne

Napięcie zasilania

[V]

< 50 AC / < 60 DC

Klasa ochrony

III

Maks. całkowity prąd
obciążenia

[A]

3

Warunki pracy

Temperatura otoczenia

[°C]

-25...90

Uwaga dot. temperatury
otoczenia

cULus: ...80

Temperatura w czasie pracy

[°C]

-25...90

Uwaga dot. temperatury
otoczenia

cULus: ...80

Ochrona

IP 65; IP 67; IP 68; IP 69K

EVC154



Przewód z gniazdem

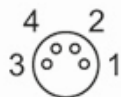
ADOAF040MSS0005H04

Dane mechaniczne		
Waga [g]	118,2	
Wymiary [mm]	19 x 10 x 25,5	
Materiał	obudowa: TPU kolor pomarańczowy; uszczelnienie: FKM	
Materiał nakrętki	mosiądz, niklowany	
Możliwość stosowania z łańcuchami kablowymi	tak	
Możliwość stosowania z łańcuchami kablowymi	Promień zgięcia przy zastosowaniu łańcucha kablowego	min. 10 x średnica kabla
	Prędkość przesuwu	max. 3,3 m/s dla długości poziomej drogi przesuwu 5 m i max. przyspieszenia 5 m/s ²
	Cykle zginania	> 5 Mio.
	Odkształcenie przy skręcaniu	± 180 °/m

Uwagi	
Sztuk w opakowaniu	1 szt.

Połączenie elektryczne	
Przewód: 5 m, PUR, Bezhalogenu, czarny, Ø 3,7 mm; 4 x 0,25 mm ² (32 x Ø 0,1 mm)	

Połączenie elektryczne - Gniazdo	
Konektor: 1 x M8, kątowy; kodowanie: A; Nakrętka: mosiądz, niklowany; Styki: pozłacane; Moment dokręcający: 0,3...0,5 Nm	



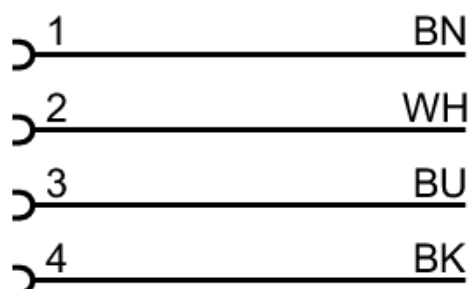
EVC154



Przewód z gniazdem

ADOAF040MSS0005H04

Podłączenie



Kolory żył :

BK = czarny
BN = brązowy
BU = niebieski
WH = biały