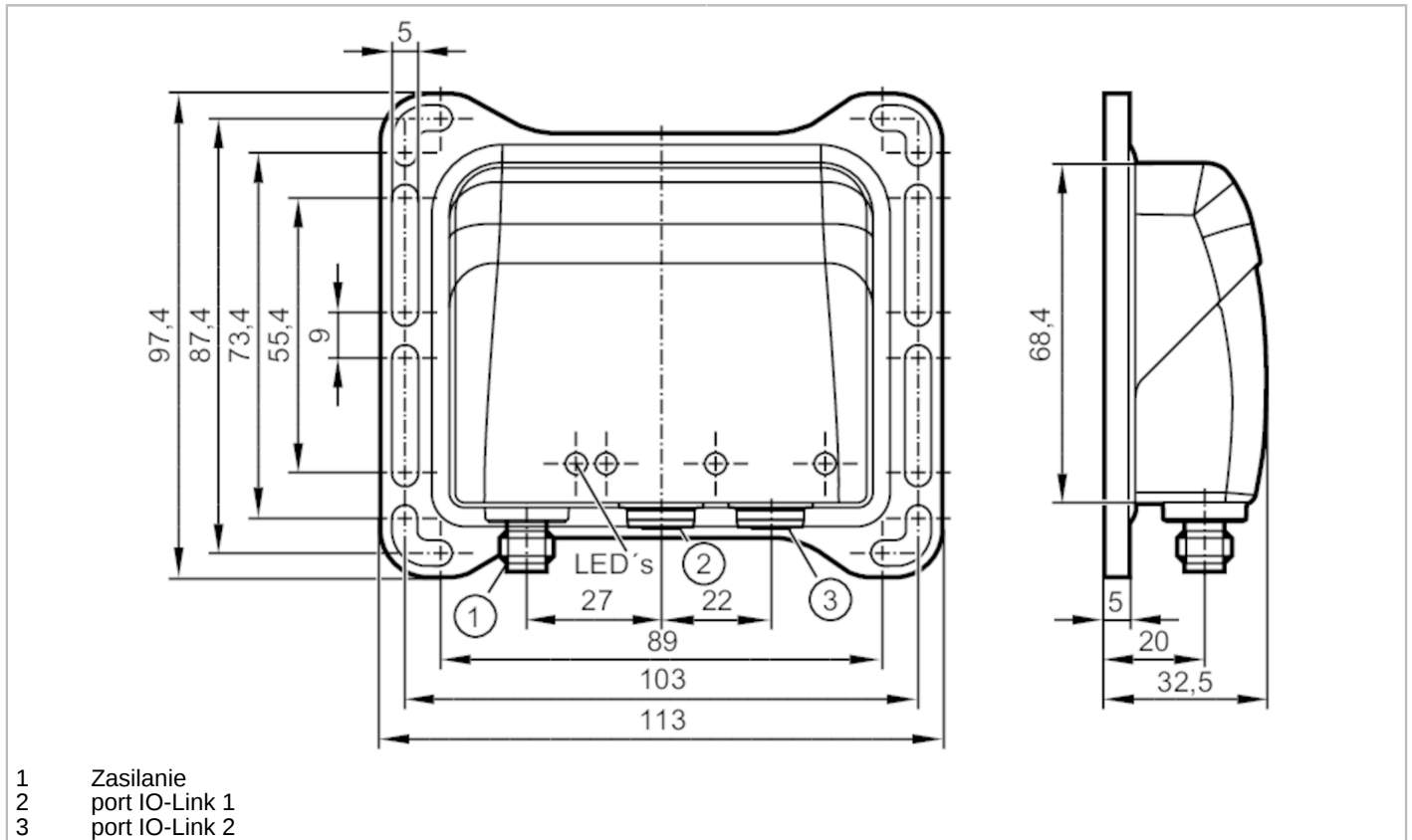




## Bezprzewodowa brama IoT

io-key GSM IoT Gateway IOL 2P



- 1 Zasilanie
- 2 port IO-Link 1
- 3 port IO-Link 2



Aplikacja	
Aplikacja	bezprzewodowa brama IoT z wąskopasmową transmisją danych NarrowBand IoT; Dane z czujnika są odbierane i wysyłane do ifm cloud drogą radiową
Dopuszczenia radiowe	EU/RED
Notatka n/t dopuszczenia radiowego	Lista krajów stosujących dyrektywę radiową European Radio Equipment Directive 2014/53/EU (RED) jest dostępna w dziale „Materiały do pobrania”.
Dane elektryczne	
Napięcie zasilania [V]	18...30 DC
Pobór prądu [mA]	< 1000
Moc pobierana [W]	8,6
Klasa ochrony	III
Zabezpieczenie przed odwrotną polaryzacją	tak
Częstotliwość robocza [MHz]	NarrowBand-IoT: 800...900 MHz; 2G (GSM): 900/1800 MHz; karta SIM zainstalowany
Wejścia / wyjścia	
Liczba wejść i wyjść	Liczba wyjść binarnych: 2
Wyjścia	
Liczba wyjść binarnych	2
Maks. prąd obciążenia na wyjście [mA]	100
Software / programowanie	
Możliwości parametryzacji	pulpit ekranu z funkcjami alarmowymi przez email lub SMS



## Bezprzewodowa brama IoT

io-key GSM IoT Gateway IOL 2P

Interfejsy		
Interfejs komunikacyjny	IO-Link; Sieci mobilne; Bluetooth	
Bluetooth		
Standard transmisji danych	BTLE	
Pasma częstotliwości	2,4 GHz	
Typ użycia	interfejs serwisowy	
IO-Link		
Liczba portów	2	
Unterstützte IO-Link Revision	1.1	
Typ transmisji	COM1 (4,8 kBaud); COM2 (38,4 kBaud); COM3 (230,4 kBaud)	
Sieci mobilne		
Standard transmisji danych	NarrowBand-IoT; pasmo GSM 2G	
Warunki pracy		
Temperatura otoczenia [°C]	-25...60	
Temperatura składowania [°C]	-40...60	
Maks. wysokość nad poziomem morza [m]	3000	
Ochrona	IP 65	
Testy / dopuszczenia		
EMC	EN 301489-1	
	EN 301489-17	
	EN 301489-52	
Odporność na wibracje	EN 60068-2-6	
Odporność na wstrząsy	EN 60068-2-27	
Zgodność	EN 301511 EN 301908-1 EN 301908-13 EN 300328	
Dane mechaniczne		
Waga [g]	121	
Materiał	obudowa: ABS	
Wyświetlacze / elementy robocze		
Wyświetlacz	Zasilanie	1 x LED, kolor zielony
	komunikacja	1 x LED
	port IO-Link	2 x LED
Uwagi		
Sztuk w opakowaniu	1 szt.	

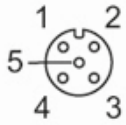


## Bezprzewodowa brama IoT

io-key GSM IoT Gateway IOL 2P

### Połączenie elektryczne - IO-Link

Konektor: 2 x M12; kodowanie: A



#### IO-Link Port 1

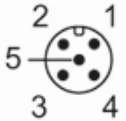
1	+24 V DC(US)
2	nieużywany
3	GND (US)
4	C/Q IO-Link
5	nieużywany

#### IO-Link Port 2

1	+24 V DC(US)
2	nieużywany
3	GND (US)
4	C/Q IO-Link
5	nieużywany

### Połączenie elektryczne - Zasilanie

Konektor: 1 x M12; kodowanie: A



#### Power

1	+24 V DC
2	Wyjście binarne 1
3	L-
4	Wyjście binarne 2
5	nieużywany