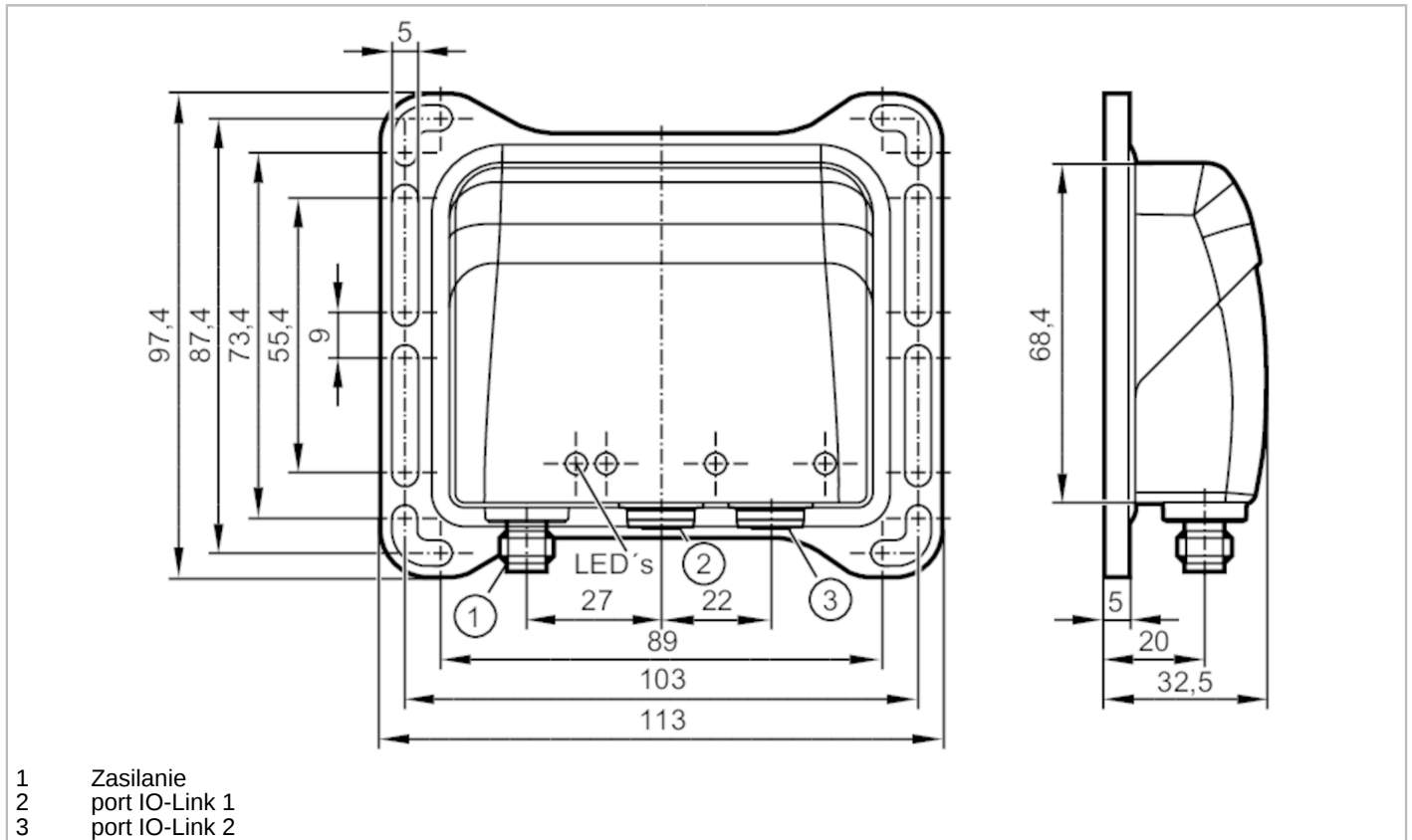




Bezprzewodowa brama IoT

io-key Cellular IoT Gateway IOL 2P WW



Aplikacja

Aplikacja

Dane z czujnika są odbierane i wysyłane do ifm cloud drogą radiową

Dopuszczenia radiowe

USA; Kanada; EU/RED; Australia; Zjednoczone Emiraty Arabskie; Japonia; Afryka Południowa

Notatka n/t dopuszczenia radiowego

Lista krajów stosujących dyrektywę radiową European Radio Equipment Directive 2014/53/EU (RED) jest dostępna w dziale „Materiały do pobrania”.

Dane elektryczne

Napięcie zasilania	[V]	18...30 DC
Pobór prądu	[mA]	< 2000
Moc pobierana	[W]	8,6
Klasa ochrony		III
Zabezpieczenie przed odwrotną polaryzacją		tak
Obciążalność na port	[A]	0,5; (port IO-Link)

Bluetooth

Wzmocnienie anteny	[dB]	3
--------------------	------	---

Wejścia / wyjścia

Liczba wejść i wyjść	Liczba wyjść binarnych: 2
----------------------	---------------------------

Wyjścia

Liczba wyjść binarnych	2
Maks. prąd obciążenia na wyjście	[mA] 200



Bezprzewodowa brama IoT

io-key Cellular IoT Gateway IOL 2P WW

Software / programowanie		
Możliwości parametryzacji	pulpit ekranu z funkcjami alarmowymi przez email lub SMS	
Interfejsy		
Interfejs komunikacyjny	IO-Link; Sieci mobilne; Bluetooth	
Bluetooth		
Standard transmisji danych	BLE 5.0	
Pasma częstotliwości	2402...2480 MHz	
Moc transmisji [mW]	2,51	
Typ użycia	interfejs serwisowy	
Notatka n/t interfejsów	antena ceramiczna zintegrowana	
IO-Link		
Liczba portów	2	
Unterstützte IO-Link Revision	1.0; 1.1	
Typ transmisji	COM1 (4,8 kBaud); COM2 (38,4 kBaud); COM3 (230,4 kBaud)	
Sieci mobilne		
Standard transmisji danych	NarrowBand-IoT; pasmo GSM 2G; LTE Cat-M1	
Pasma częstotliwości	B1(2100); B2(1900); B3(1800); B4(AWS1700); B5(850); B8(900); B12(700); B18(800); B19(800); B20(800); B26(850); B28(700)	
Warunki pracy		
Temperatura otoczenia [°C]	-20...50	
Temperatura składowania [°C]	-40...60	
Maks. wysokość nad poziomem morza [m]	3000	
Ochrona	IP 65	
Testy / dopuszczenia		
EMC	EN 301489-1	
	EN 301489-17	
	EN 301489-52	
Odporność na wibracje	EN 60068-2-6	
Odporność na wstrząsy	EN 60068-2-27	
Zgodność	EN 301511 EN 301908-1 EN 301908-13 EN 300328	
Dane mechaniczne		
Waga [g]	152,6	
Materiał	obudowa: ABS	
Wyświetlacze / elementy robocze		
Wyświetlacz	Zasilanie	1 x LED, kolor żółty
	komunikacja	1 x LED
	port IO-Link	2 x LED, kolor zielony
Uwagi		
Uwagi	karta SIM zainstalowany	
Sztuk w opakowaniu	1 szt.	

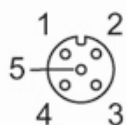


Bezprzewodowa brama IoT

io-key Cellular IoT Gateway IOL 2P WW

Połączenie elektryczne - IO-Link

Konektor: 2 x M12; kodowanie: A



IO-Link Port 1

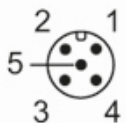
1	+24 V DC(US)
2	nieużywany
3	GND (US)
4	C/Q IO-Link
5	nieużywany

IO-Link Port 2

1	+24 V DC(US)
2	nieużywany
3	GND (US)
4	C/Q IO-Link
5	nieużywany

Połączenie elektryczne - Zasilanie

Konektor: 1 x M12; kodowanie: A



Power

1	+24 V DC
2	Wyjście binarne 1
3	L-
4	Wyjście binarne 2
5	nieużywany