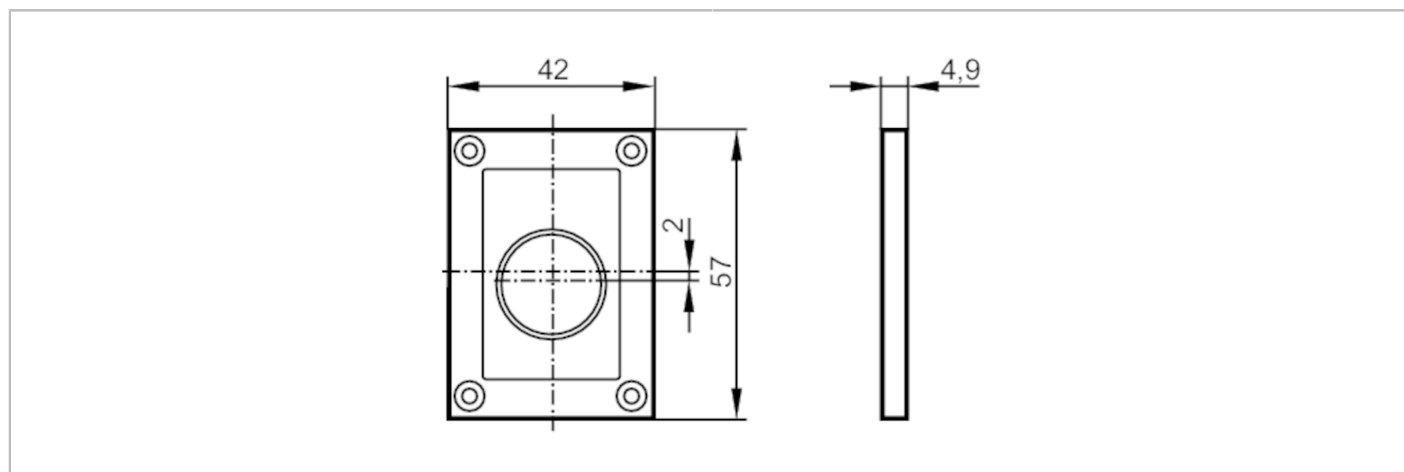


# E21165



## Dyfuzor do czujników wizyjnych

PLASTIC DIFFUSER WINDOW DUALIS



Dane mechaniczne	
Waga [g]	41
Wymiary [mm]	57 x 42 x 4,9
Materiał	obudowa: cynk odlewany ciśnieniowo czarny; soczewka: PMMA
Uwagi	
Sztuk w opakowaniu	1 szt.