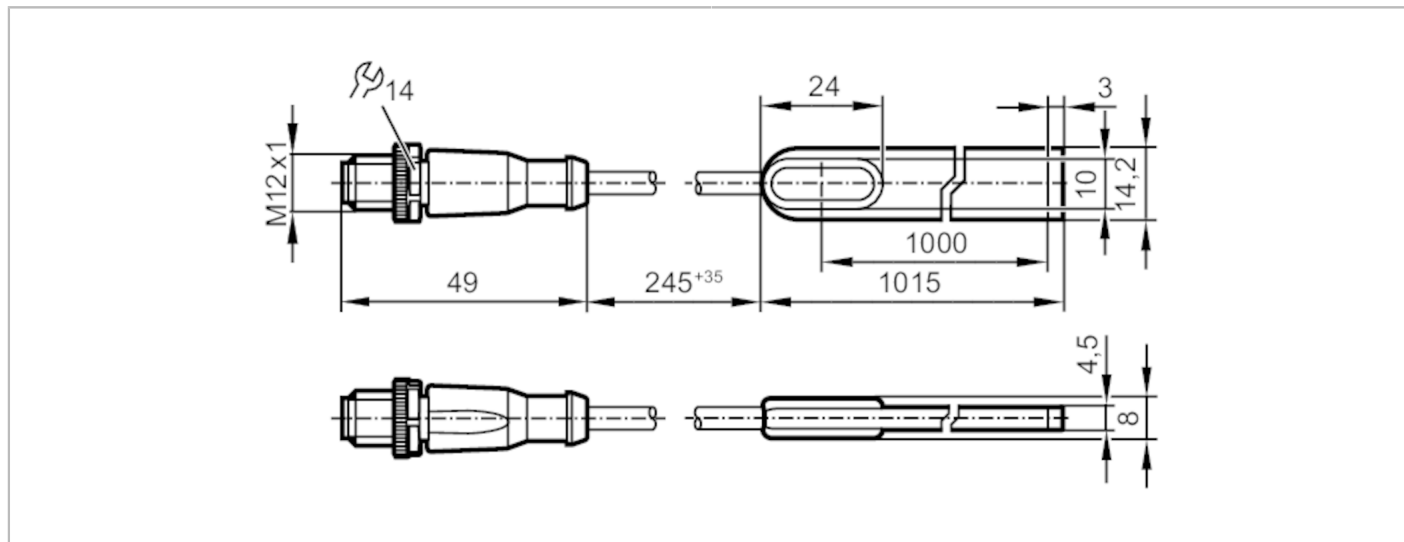


DV1004



Pasek LED RGBW

LED-Stripe-RGBW-1000mm-IP68



Aplikacja		
Aplikacja	sygnalizacja stanu maszyny	
Dane elektryczne		
Napięcie zasilania [V]	21,6...26,4 DC	
Napięcie znamionowe DC [V]	24; (zgodnie z SELV/PELV)	
Pobór prądu [mA]	1600	
Temperatura barwowa [K]	4000	
Strumień świetlny [lm]	kolor czerwony: 101,2 / kolor zielony: 188,8 / niebieski: 37 / biały: 285,2	
Uwaga do strumienia świetlnego [lm]	wartość strumienia świetlnego odnosi się do 1m paska diodowego LED	
Typ. czas życia [h]	30000	
Wejścia		
Obwód wejść binarnych	24 V PNP	
Warunki pracy		
Temperatura otoczenia [°C]	-20...45	
Maks. wilgotność względna powietrza [%]	90	
Maks. wysokość nad poziomem morza [m]	4000	
Ochrona	IP 68	
Stopień zabrudzenia	2	
Testy / dopuszczenia		
Dopuszczenie	IEC 61471; IEC 62031	
Dane mechaniczne		
Waga [g]	123,8	
Wymiary [mm]	1015 x 14,2 x 4,5	
Wyświetlacze / elementy robocze		
Wyświetlacz	sygnalizacja stanu maszyny	LED, multi-kolor RGB
	podświetlenie instalacji	LED, biały

DV1004



Pasek LED RGBW

LED-Stripe-RGBW-1000mm-IP68

Uwagi

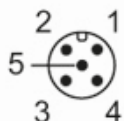
Sztuk w opakowaniu

1 szt.

Połączenie elektryczne

Przewód: 0,3 m

Konektor: M12; kodowanie: A



- | | |
|---|------------------|
| 1 | + kolor czerwony |
| 2 | + kolor zielony |
| 3 | GND |
| 4 | + biały |
| 5 | + niebieski |

diagramy i wykresy

