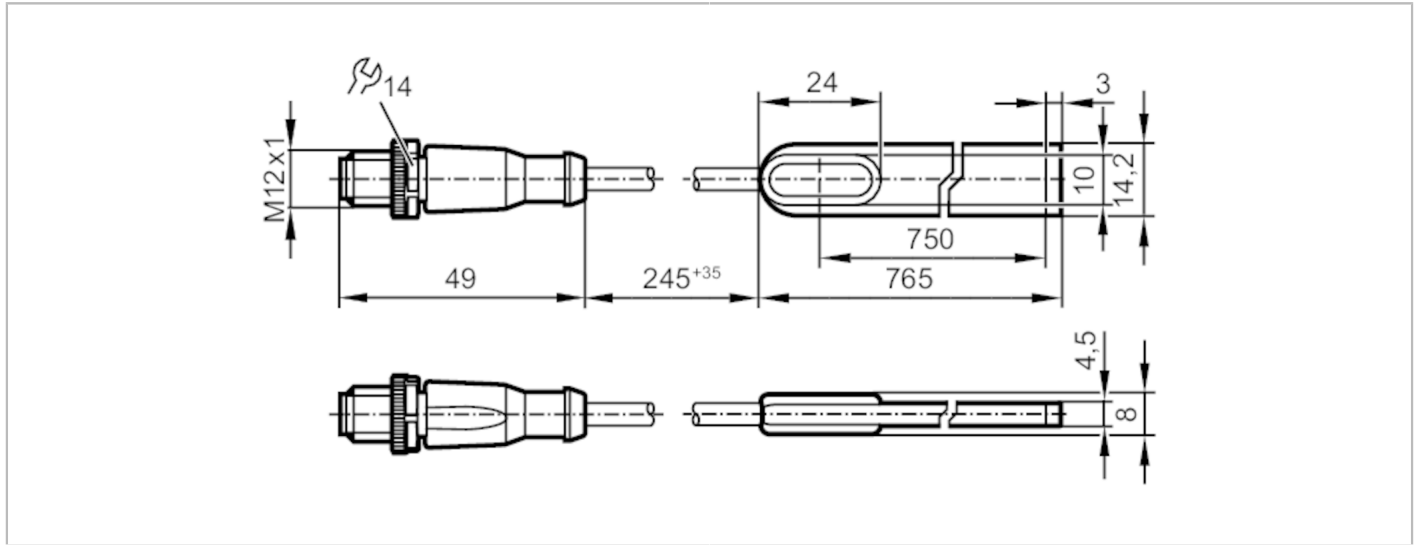


# DV1003



## Pasek LED RGBW

LED-Stripe-RGBW-750mm-IP68



Aplikacja	
Aplikacja	sygnalizacja stanu maszyny
Dane elektryczne	
Napięcie zasilania [V]	21,6...26,4 DC
Napięcie znamionowe DC [V]	24; (zgodnie z SELV/PELV)
Pobór prądu [mA]	1200
Temperatura barwowa [K]	4000
Strumień świetlny [lm]	kolor czerwony: 101,2 / kolor zielony: 188,8 / niebieski: 37 / biały: 285,2
Uwaga do strumienia świetlnego [lm]	wartość strumienia świetlnego odnosi się do 1m paska diodowego LED
Typ. czas życia [h]	30000
Wejścia	
Obwód wejść binarnych	24 V PNP
Warunki pracy	
Temperatura otoczenia [°C]	-20...45
Maks. wilgotność względna powietrza [%]	90
Maks. wysokość nad poziomem morza [m]	4000
Ochrona	IP 68
Stopień zabrudzenia	2
Testy / dopuszczenia	
Dopuszczenie	IEC 61471; IEC 62031
Dane mechaniczne	
Waga [g]	90,1
Wymiary [mm]	765 x 14,2 x 4,5
Materiał	TPU

# DV1003



## Pasek LED RGBW

LED-Stripe-RGBW-750mm-IP68

### Wyświetlacze / elementy robocze

Wyświetlacz	sygnalizacja stanu maszyny	LED, multi-kolor RGB
	podświetlenie instalacji	LED, biały

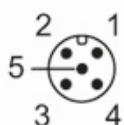
### Uwagi

Sztuk w opakowaniu	1 szt.
--------------------	--------

### Połączenie elektryczne

Przewód: 0,3 m

Konektor: M12; kodowanie: A



- 1 + kolor czerwony
- 2 + kolor zielony
- 3 GND
- 4 + biały
- 5 + niebieski

### diagramy i wykresy

